



ЗАО «ПО «Спецавтоматика»



44Q19167

# КОМПЛЕКТ ОБОРУДОВАНИЯ ДЛЯ ЗАЩИТЫ МУСОРОПРОВОДА

Инструкция эксплуатационная специальная по применению  
ДАЭ 100.459.000 ИС

Бийск 2017

## 1 НАЗНАЧЕНИЕ И ОБЛАСТЬ ПРИМЕНЕНИЯ

1.1 Комплект оборудования для защиты мусоропровода предназначен для обнаружения и тушения пожаров в системе мусороудаления (в жилых домах, общественных зданиях и на объектах коммунального хозяйства).

## 2 КОМПЛЕКТ ПОСТАВКИ

2.1 В зависимости от устройства системы (рис. 1) в комплект поставки входят:

Таблица 1 – Комплект поставки

Перечень оборудования	Для варианта 1	Для варианта 2
Извещатель пожарный аспирационный v 4	1	1
Ороситель дренчерный специальный для водяных завес ДВС1-ЩПд 0,053-R1/2/В1 SO <sub>2</sub> ,С-«ЗВН-5» с полимерным покрытием, со штуцером	4	7
Ороситель для тонкораспылённой воды дренчерный ДВС0-ПНд 0,085-R1/2/В3-«Брыз-12/К16» с полимерным покрытием	1	1
Шаровой кран DN 32 с электроприводом	2	1
Соединитель угловой Д-25, полипропилен	4	4
Соединитель прямой Д-25, полипропилен	1	1
*Резервированный источник питания 24В –1 шт.;	1	1
**Шкаф управления и сигнализации ШУС 32-РВ-IP54-150Р	1	1

Позиции с пометкой: \* – поставляется по желанию потребителя; \*\* –поставляется по желанию потребителя, может применяться 1 на несколько комплектов.

## 3 ТЕХНИЧЕСКИЕ ХАРАКТЕРИСТИКИ

3.1 Основные технические характеристики приведены в таблице 2. Полные технические характеристики смотреть в руководстве по эксплуатации отдельных элементов комплекта.

Таблица 2 – Технические характеристики оборудования

Наименование	Значение
<b>Извещатель пожарный аспирационный ИПА v4</b>	
Условия эксплуатации	Значения климатических факторов внешней среды В2 по ГОСТ 15150- 69, но для работы при температуре от минус 20 до 55°С и относительной влажности воздуха не более 95+3% (при температуре 25°С), при отсутствии в воздухе паров кислот и щелочей, а также газов, вызывающих коррозию
Напряжение питания	24В (для работы в данной системе)

Наименование	Значение
Потребляемая мощность в дежурном режиме	Не более 9,6 Вт
<b>Шаровой кран с электроприводом</b>	
Температура жидкости	1 – 95°С
Температура окружающей среды	минус 15 – 50°С
Присоединительные размеры	Внутренняя резьба 1 1/4”
Максимальное рабочее давление	1 МПа
Степень защиты оболочкой	IP 67
<b>Ороситель ДВС1-ЩПд 0,053-R1/2/B1 SO2, С-«ЗВН-5»</b>	
Диапазон рабочего давления	0,1 – 1 МПа
Расход	0,19 – 0,53 дм <sup>3</sup> /с
Коэффициент производительности	Не менее 0,053
<b>Ороситель ДВС0-ПНд 0,085-R1/2/B3-«Брыз-12/К16»</b>	
Диапазон рабочего давления	0,6 – 1 МПа
Расход	0,66 – 0,85 дм <sup>3</sup> /с
Коэффициент производительности	0,085

#### 4 ПРОЕКТИРОВАНИЕ СИСТЕМЫ ПОЖАРОТУШЕНИЯ МУСОРОПРОВОДА

4.1 При проектировании установок пожаротушения мусоропроводов требуется руководствоваться следующими нормативными документами:

- п.7.3.11 СНиП 31-01-2003 “Здания жилые многоквартирные”. *Мусоросборная камера должна быть защищена по всей площади спринклерными оросителями. Участок распределительного трубопровода оросителей должен быть кольцевым, подключен к сети хозяйственно-питьевого водопровода здания и иметь теплоизоляцию из негорючих материалов.*
- п.п. 6.2.5, 6.2.6, 6.2.7 СП 31-108-2002 “Мусоропроводы жилых и общественных зданий и сооружений”. *Шибер мусоропровода должен иметь встроенный или совмещенный, либо раздельный противопожарный клапан - устройство автоматического (без применения средств электроавтоматики) отсекающего ствола от мусоросборной камеры при возгорании в ней отходов. Противопожарный клапан должен оснащаться приводом закрытия с термочувствительным элементом. Конструкция противопожарного клапана должна исключать травматизм рабочего персонала при самопроизвольном срабатывании. Применение горючих материалов в конструкции шибера запрещается.*
- п. 3.69 МГСН 3.01-01 “Жилые здания”. *Мусоропровод должен быть оборудован устройствами для периодической промывки и дезинфекции стволов с системой пожаротушения.*
- п. 3. 70 МГСН 3.01-01 “Жилые здания”. *В мусоросборных камерах жилых зданий (не зависимо от их этажности) следует предусматривать установку спринклеров из условия орошения по всей мусоросборной камере.*
- п. 8.5 МГСН 4.06-03 “Общеобразовательные учреждения”. *На сети водопровода в мусорокамере необходимо установить автоматические спринклеры.*

- п. 6.3.1 СП 31-108-2002 “Мусоропроводы жилых и общественных зданий и сооружений”
- п. 6.3.10 СП 31-108-2002 “Мусоропроводы жилых и общественных зданий и сооружений”. *Узел водоподачи устройства используется также для тушения возможных возгораний отходов внутри ствола с обеспечением автоматического и ручного управления.*
- Расчет гидравлической системы установки пожаротушения производится в соответствии с приложением В СП 5.13130.2009

## 5 УСТРОЙСТВО И ПРИНЦИ РАБОТЫ

5.1 Устройство системы пожаротушения мусоропровода показано на рисунке 1. Обнаружение очага возгорания осуществляется извещателем пожарным аспирационным (ИПА) (1), расположенным в верхнем техническом помещении, путём отбора воздуха из мусорокамеры (5) и в местах расположения загрузочных клапанов (4). При срабатывании ИПА выдается сигнал управления шаровыми кранами (3 – «Кран 1» и 7 – «Кран 2»), установленными на напорном трубопроводе, и сигнал «ПОЖАР» во внешние цепи. Осуществляется открытие крана для прохождения тушащего состава (2) на шелевые оросители, расположенные в загрузочных клапанах (4) на жилых этажах и в мусорокамере (5).

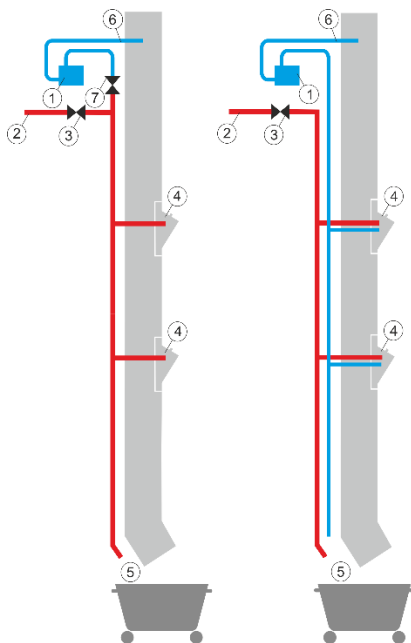


Рисунок 1 – Устройство системы пожаротушения мусоропровода. Вариант 1 (слева) и вариант 2 (справа).

5.2 Первый вариант включения подразумевает использование питающего трубопровода как воздухопровода. При пожаре произойдёт перекрытие воздухопроводного трубопровода (7) и открытие крана для подачи воды (3). Для исключения попадания воды в извещатель его следует устанавливать выше подводящего трубопровода.

**Внимание** – Для исключения попадания воды в извещатель и проверки правильности подключения кранов рекомендуется перед первой подачей воды рассоединить трубы между краном 2 и ИПА, включить питание, затем подать воду и убедиться в том, что кран 1 закрыт.

Второй вариант – схема с разделенными трубопроводами тушения и обнаружения.

В обоих случаях в качестве заборных отверстий будут служить дренажные оросители с условным проходом 5 мм.

5.3 В случае засорения заборного отверстия ИПА выдаст сигнал о необходимости обслуживания. При получении этого сигнала следует осуществить чистку воздухопровода. Если система собрана по варианту 1, чистку трубопровода можно осуществить с помощью запуска пожаротушения вручную с помощью шкафа управления и сигнализации ШУС 32-РВ-IP54-150Р или создав искусственное задымление возле ближайшего к извещателю оросителя.

5.4 В обоих вариантах следует вернуть выхлопную трубу извещателя в ствол мусоропровода (6).

Полную информацию по подбору труб смотреть в руководстве по эксплуатации ИПА v4 ДАЭ 100.359.100-02 РЭ.

## 6 УСТАНОВКА ОРОСИТЕЛЕЙ

6.1 Расположение оросителя «ЗВН» внутри загрузочного клапана приведено на рисунке 2. Ороситель должен располагаться в месте, не мешающем свободному открытию и закрытию клапана. Щелевое отверстие оросителя должно быть направлено в сторону ствола мусоропровода.

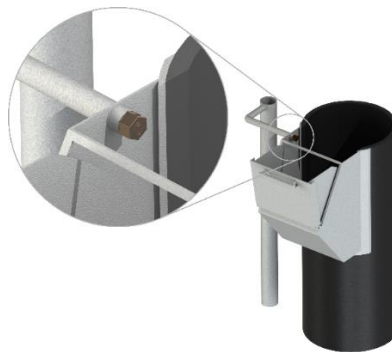


Рисунок 2 – Расположение оросителя внутри загрузочного клапана.

6.2 Пример соединения оросителя с питающим трубопроводом с помощью стандартных трубных соединений приведён на рисунке 3. Допускается использовать гибкую подводку длиной не более 1,5 м.



Рисунок 3 – Монтаж оросителя.

6.3 Трубопровод с оросителем «Брыз» в мусорокамере должен располагаться над контейнером.

## 7 УСТАНОВКА КРАНОВ

7.1 Пример подключения пластиковой трубы диаметром 25 мм к шаровому крану с помощью стандартных трубных соединений показан на рисунке 4.

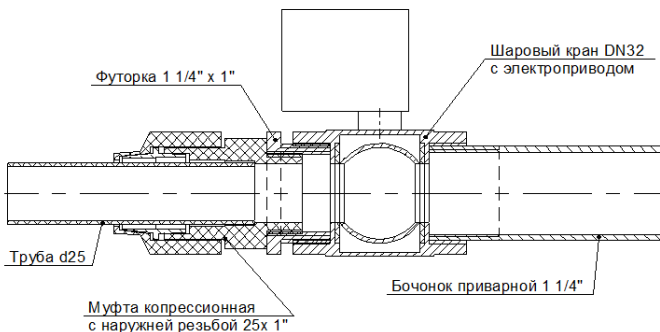


Рисунок 4 – Монтаж шарового крана

## 8 ЭЛЕКТРИЧЕСКИЕ ПОДКЛЮЧЕНИЯ

8.1 Схемы электрических подключений приведены на рисунках 5 и 6. Питание извещателей следует осуществлять от резервированных источников питания. «Кран 2» не используется, если система смонтирована по «Варианту 2». Если необходим дистанционный централизованный контроль нескольких извещателей, необходимо на охранном посту установить «Шкаф управления и сигнализации ШУС» или иное устройство способное работать в качестве мастера сети RS-485 по протоколу Modbus RTU. Полную схему извещателя и его электрические характеристики смотреть в руководстве по эксплуатации извещателя.

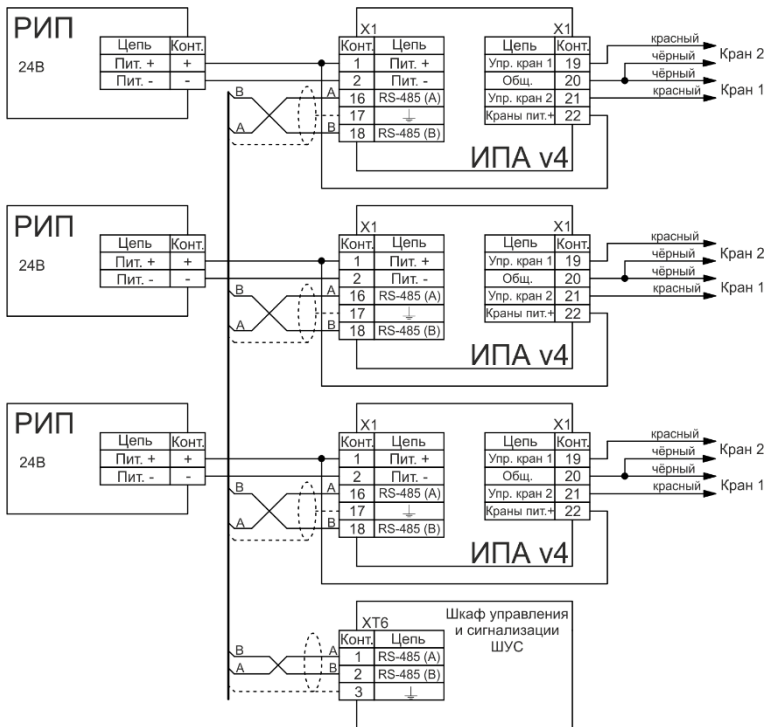


Рисунок 5 – Схема электрическая подключений для варианта 1.

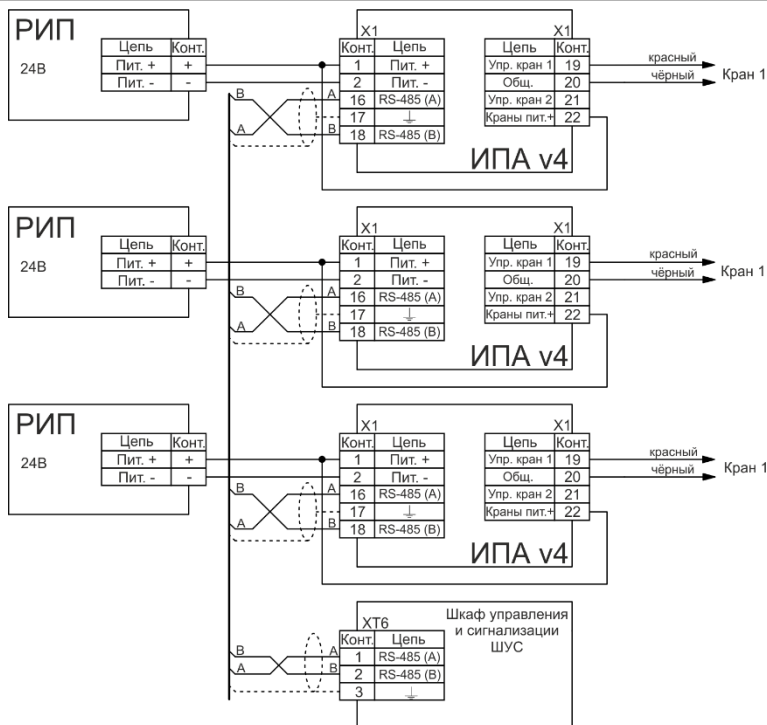


Рисунок 6 – Схема электрическая подключений для варианта 2.

## 9 НАСТРОЙКА И УПРАВЛЕНИЕ ИЗВЕЩАТЕЛЕМ

9.1 Последовательность установки основных настроек в меню извещателя:

- Меню - Настройка aspirатора - Скорость aspirатора – «3»;
- Меню - Назначение выходов - Выходы для кранов – выбрать требуемый вариант;
- Режим работы – «Извещатель+ ППКИПУ»;
- Меню - Настройка aspirатора – Калибровка (время калибровки – 1 час);
- Меню - Настройки обнаружения – Адаптация (время адаптации от 1 до 30 суток).

После адаптации извещатель перейдёт в «Дежурный режим». Полную информацию по настройке извещателя смотреть **в руководстве по эксплуатации ИПА v4**.

9.2 Для обеспечения функций ручного запуска, остановки пуска, отключения автоматики, ведения архива событий, звуковой сигнализации в системе необходимо наличие шкафа управления и сигнализации ШУС 32-РВ-ИР54-150Р.



**АДРЕС ПРЕДПРИЯТИЯ-ИЗГОТОВИТЕЛЯ:**

659316, Россия, Алтайский край, г. Бийск, ул. Лесная 10,  
ЗАО «ПО «Спецавтоматика».

**КОНТАКТНЫЕ ТЕЛЕФОНЫ:** приемная - (3854) 44-90-45;  
отдел сбыта - (3854) 44-90-42;

консультация по техническим вопросам - (3854) 44-91-14.

**ФАКС:** (3854) 44-90-70.

**E-mail:** [info@sa-biysk.ru](mailto:info@sa-biysk.ru)

**http://**[www.sa-biysk.ru](http://www.sa-biysk.ru)

**«Сделано в России»**