



**УСТРОЙСТВО
ПРИЕМНО-КОНТРОЛЬНОЕ ОХРАННО-ПОЖАРНОЕ
ВЗРЫВОЗАЩИЩЕННОЕ С ВИДОМ ВЗРЫВОЗАЩИТЫ
"ИСКРОБЕЗОПАСНАЯ ЭЛЕКТРИЧЕСКАЯ ЦЕПЬ"
УПКОП 135-1-2П**

Руководство по эксплуатации
ДАЭ 100.313.000 РЭ

срок введения
с 18.05.2005

СОДЕРЖАНИЕ

	Стр
1 Назначение и область применения	3
2 Технические характеристики	5
3 Состав изделия и комплект поставки	10
4 Устройство и принцип работы	10
5 Обеспечение взрывозащищенности изделия	15
6 Указание мер безопасности	16
7 Обеспечение взрывозащищенности при монтаже изделия	16
8 Порядок установки изделия	17
9 Подготовка изделия к работе	18
10 Порядок работы	19
11 Обеспечение взрывозащищенности при эксплуатации изделия и его техническое обслуживание	19
12 Проверка технического состояния	19
13 Учет технического обслуживания	20
14 Обеспечение взрывозащищенности при ремонте изделия	21
15 Характерные неисправности и методы устранения	21
16 Маркировка и пломбирование	22
17 Упаковка и тара	23
18 Транспортирование и хранение	24
19 Гарантии изготовителя	25
20 Свидетельство об упаковке	25
21 Свидетельство о приемке	25
22 Сведения о рекламациях	26
23 УКАЗАНИЯ ПО УТИЛИЗАЦИИ указания по утилизации	26
ПРИЛОЖЕНИЕ А Схема электрическая соединений УПКОП135-1-2П	27
ПРИЛОЖЕНИЕ Б Схема подключения УПКОП135-1-2П для проверки технического состояния	28
ПРИЛОЖЕНИЕ В Габаритные и установочные размеры УПКОП135-1-2П	30
ПРИЛОЖЕНИЕ Г Схема структурная УПКОП135-1-2П	33
ПРИЛОЖЕНИЕ Д Схема электрическая принципиальная УПКОП135-1-2П	34
ПРИЛОЖЕНИЕ Е Типовые схемы подключения УПКОП 135-1-2П	38
Реквизиты предприятия-изготовителя	40

В Н И М А Н И Е !

1 Перед эксплуатацией внимательно ознакомьтесь с содержанием настоящего руководства.

2 Настоящее руководство распространяется на устройство приемно-контрольное охранно-пожарное взрывозащищенное с видом взрывозащиты "Искробезопасная электрическая цепь" УПКОП135-1-2П.

3 Руководство входит в комплект поставки устройства приемно-контрольного охранно-пожарного взрывозащищенного с видом взрывозащиты "Искробезопасная электрическая цепь" УПКОП135-1-2П и должно постоянно находиться у обслуживающего персонала.

4 Руководство содержит сведения по эксплуатации устройства и является документом, отражающим техническое состояние прибора. Заполнение потребителем раздела 13 настоящего руководства является обязательным.

5 Установка и монтаж устройства во взрывоопасных объектах должны производиться только по проектам специализированных проектных организаций. Выполнение таких работ без проектной документации и по актам обследования не допускается.

1 НАЗНАЧЕНИЕ И ОБЛАСТЬ ПРИМЕНЕНИЯ

1.1 **Устройство приемно-контрольное охранно-пожарное взрывозащищенное** с видом взрывозащиты "Искробезопасная электрическая цепь" **УПКОП 135-1-2П** (в дальнейшем устройство или УПКОП 135-1-2П) относится к средствам автоматизации специального назначения, предназначено для контроля состояния пожарных и (или) охранных датчиков и управления средствами оповещения и пожаротушения, располагаемыми во взрывоопасной зоне приборами приемно-контрольными охранно-пожарными обычного исполнения (далее по тексту - приборы (ППКОП), располагаемыми вне взрывоопасной зоны.

1.2 **Устройство состоит** из блока интерфейсного взрывозащищенного (**БИВ**), табло световых (**ТС**), оповещателей световых О12-2 (**ОС**), элементов выносного (**ЭВ**) и коммутирующего (**ЭВК**).

БИВ с маркировкой взрывозащиты [Exia]ПС **В КОМПЛЕКТЕ УПКОП 135-1-2П** выполняет интерфейсную гальваническую развязку искробезопасных цепей от цепей общего исполнения, устанавливается только вне взрывоопасных зон.

БИВ имеет:

- искробезопасный вход-выход с уровнем взрывозащиты "ia" для подключения шлейфа пожарной и (или) охранной сигнализации и оповещения (ШСО"i");
- выход-выход обычного исполнения для связи с цепями шлейфов сигнализации (ШС) и оповещения (ШО) ППКОП;
- антисаботажную блокировочную кнопку для подключения к цепям ППКОП для защиты от "взлома" устройства;
- вход для подключения к устройству источника питания постоянного тока (гальванически развязанный от искробезопасных цепей и цепей ППКОП);
- оптический светодиодный индикатор для световой сигнализации наличия напряжения питания устройства и состояния (режима) цепи ШСО"i".

ТС с маркировкой взрывозащиты **0ExiaПСТ6 В КОМПЛЕКТЕ УПКОП 135-1-2П** и **ОС** с маркировкой взрывозащиты **0ExiaПСТ6 В КОМПЛЕКТЕ УПКОП 135-1-2П** могут устанавливаться во взрывоопасных зонах любого класса в соответствии с ГОСТ Р 51330.13-99 (МЭК 60079-14-96), ГОСТ 30852.13-2002 (МЭК 60079-14:1996), ГОСТ Р 52350.14-2006 (МЭК 60079-14:2002), гл. 7.3 ПУЭ, в которых возможно образо-

вание взрывоопасных смесей категории ПА, ПВ, ПС групп с Т1 по Т6 по классификации ГОСТ Р 51330.11-99 (МЭК 60079-12-78), ГОСТ 30852.11-2002 (МЭК 60079-12:1978), ГОСТ Р 51330.5-99 (МЭК 60079-4-75), ГОСТ 30852.5-2002 (МЭК 60079-4:1975) при отсутствии в воздухе паров кислот и щелочей, а также газов, вызывающих коррозию, предназначены для подключения к искробезопасному выходу БИВ.

ЭВ с маркировкой взрывозащиты 0EхiaIICT6 В КОМПЛЕКТЕ УПКОП 135-1-2П может устанавливаться во взрывоопасных зонах любого класса в соответствии с ГОСТ Р 51330.13-99 (МЭК 60079-14-96), ГОСТ 30852.13-2002 (МЭК 60079-14:1996), ГОСТ Р 52350.14-2006 (МЭК 60079-14:2002), гл. 7.3 ПУЭ, в которых возможно образование взрывоопасных смесей категории ПА, ПВ, ПС групп с Т1 по Т6 по классификации ГОСТ Р 51330.11-99 (МЭК 60079-12-78), ГОСТ 30852.11-2002 (МЭК 60079-12:1978), ГОСТ Р 51330.5-99 (МЭК 60079-4-75), ГОСТ 30852.5-2002 (МЭК 60079-4:1975) при отсутствии в воздухе паров кислот и щелочей, а также газов, вызывающих коррозию, предназначен для подключения к искробезопасному выходу БИВ, совместно с контактными датчиками, в качестве оконечного элемента. Допускается применение в качестве ЭВ постоянного резистора согласно п.3.1, подключаемого в конце искробезопасного шлейфа сигнализации согласно требованиям п.1.3, монтируемого в одном из корпусов устройств сигнализации и оповещения.

ЭВК с маркировкой взрывозащиты 0EхiaIICT6 В КОМПЛЕКТЕ УПКОП 135-1-2П может устанавливаться во взрывоопасных зонах любого класса в соответствии с ГОСТ Р 51330.13-99 (МЭК 60079-14-96), ГОСТ 30852.13-2002 (МЭК 60079-14:1996), ГОСТ Р 52350.14-2006 (МЭК 60079-14:2002), гл.7.3 ПУЭ, в которых возможно образование взрывоопасных смесей категории ПА, ПВ, ПС групп с Т1 по Т6 по классификации ГОСТ Р 51330.11-99 (МЭК 60079-12-78), ГОСТ 30852.11-2002 (МЭК 60079-12:1978), ГОСТ Р 51330.5-99 (МЭК 60079-4-75), ГОСТ 30852.5-2002 (МЭК 60079-4:1975) при отсутствии в воздухе паров кислот и щелочей, а также газов, вызывающих коррозию, предназначен для подключения к искробезопасному выходу БИВ, совместно с контактными датчиками, в качестве оконечного элемента и позволяет дополнительно обеспечить раздельный контроль и управление потребителями импульсной энергии (электровоспламенителями, пиропатронами и им подобными изделиями) без дополнительных источников питания.

1.3 В выходную искробезопасную цепь (в шлейф пожарной и (или) охранной сигнализации и оповещения) БИВ ШСО"i" устройства должны включаться оповещатели, в соответствии ПУЭ гл.7.3.72, ГОСТ Р 52350.14-2006 (МЭК 60079-14:2002), ГОСТ Р 51330.13-99 (МЭК 60079-14-96), ГОСТ 30852.13-2002 (МЭК 60079-14:1996), охранные и (или) пожарные, серийно изготавливаемые датчики, оповещатели, переключатели, ключи, сборки зажимов и т. п. общего назначения, имеющие защитные оболочки, не имеющие собственного источника тока, индуктивности, емкости и при условии, что выполняются следующие требования:

- к ним не должны быть подключены другие искроопасные цепи;
- они должны быть закрыты крышкой и опломбированы;
- их изоляция должна быть рассчитана на напряжение не менее чем 500 В.

В искробезопасном исполнении могут подключаться только не содержащие собственных источников питания датчики, оповещатели и потребители импульсной энергии с входными параметрами по ГОСТ Р 51330.10-99 (МЭК 60079-11-99), ГОСТ 30852.10-2002 (МЭК 60079-11:1999): U_i , I_i не менее U_o , I_o БИВ, L_i , C_i в сумме с индуктивностью и емкостью соединительного кабеля не более C_o ,

L₀ БИВ, имеющие сертификаты соответствия.

1.4 Устройство рассчитано для работы от источника питания постоянного тока с напряжением (12 ± 3) В, с выходной мощностью не менее 5 Вт.

1.5 Устройство не оказывает влияние на временные характеристики тревожных сигналов ППКОП. Данные параметры определяются паспортными данными ППКОП.

1.6 Устройство совместно с ППКОП может быть использовано для охраны невзрывоопасных зон и объектов, требующих гальваническую развязку контролируемых цепей.

1.7 По защищенности от воздействия окружающей среды устройство имеет обычное исполнение по ГОСТ Р 52931-2008, рассчитано на круглосуточный режим работы при температуре от минус 30 до плюс 50°C и относительной влажности воздуха 93% (при 40°C) по ГОСТ Р 53325-2009.

Вид климатического исполнения устройства УЗ.1 и ОМЗ.1 по ГОСТ 15150-69, но для работы при температуре от минус 30 до плюс 50°C.

1.8 Устройство виброустойчиво, сохраняет работоспособность при воздействии и после воздействия синусоидальных вибраций, при воздействии широкополосной случайной вибрации, при многократных ударах при транспортировании по ГОСТ Р 53325-2009.

1.9 Исполнение устройства обеспечивает его пожарную безопасность в аварийном режиме и при нарушении правил эксплуатации.

1.10 Изделие является экологически чистым и не оказывает вредного воздействия на окружающую среду и человека.

1.11 Устройство выполнено в полном соответствии с ТР ТС 012/2011 "О безопасности оборудования для работы во взрывоопасных средах". Потребительские свойства изделия соответствуют Закону РФ "О защите прав потребителей" от 1.05.1992.

2 ТЕХНИЧЕСКИЕ ХАРАКТЕРИСТИКИ

2.1 Устройство соответствует ТР ТС 012/2011, ГОСТ Р 53325-2009, ГОСТ Р 51330.0-99 (МЭК 60079-0-98), ГОСТ 30852.0-2002 (МЭК 60079-0:1998), ГОСТ Р 51330.10-99 (МЭК 60079-11-99), ГОСТ 30852.10-2002 (МЭК 60079-11:1999), ПУЭ гл.7.3, ГОСТ Р 51330.13-99 (МЭК 60079-14-96), ГОСТ 30852.13-2002 (МЭК 60079-14:1996), ГОСТ Р 52350.14-2006 (МЭК 60079-14:2002), ГОСТ 12.2.007.0-75, техническим условиям ТУ 4372-060-00226827-2003, комплекту конструкторской документации ДАЭ 100.313.00.

2.1.1 Информационная емкость БИВ и ЭВ (или количество подключаемых шлейфов к искробезопасному входу-выходу БИВ ШСО"i") - 1.

2.1.2 Информационная емкость ЭВК (или максимальное количество импульсных потребителей энергии (нагрузок)) - 10. Количество подключаемых шлейфов к искробезопасному входу-выходу ЭВК ШСО"i" - 1.

2.2 Устройство обеспечивает взрывозащиту вида "искробезопасная электрическая цепь ia" согласно требованиям ГОСТ Р 51330.10-99 (МЭК 60079-11-99), ГОСТ 30852.10-2002 (МЭК 60079-11:1999).

2.2.1 БИВ устройства обеспечивает взрывозащиту вида "искробезопасная электрическая цепь ia" выхода ШСО"i" согласно требованиям ГОСТ Р 51330.10-99 (МЭК 60079-11-99), ГОСТ 30852.10-2002 (МЭК 60079-11:1999):

- при емкости подключаемого шлейфа (C_0) не более 0,1 мкФ;
- при индуктивности подключаемого шлейфа (L_0) не более 1 мГн.

2.2.2 Напряжение (U_0) на выходе БИВ при обрыве в ШСО"i":

- прямой полярности (режим контроля состояния) не более 24,2 В;
- обратной полярности (режим формирования сигналов управления) не более 14 В.

2.2.3 Ток (I_0), при коротком замыкании на выходе БИВ в ШСО"i":

- прямой полярности (режим контроля состояния) не более 6 мА;
- обратной полярности (режим формирования сигналов управления) не более 171 мА.

2.2.4 Внутренние (собственные) суммарные эквивалентные емкость (C_i) и индуктивность (L_i) ТС, ОС, ЭВ и ЭВК устройства, присутствующие на соединительных клеммах:

- емкость (C_i) не более 20 пФ;
- индуктивность (L_i) не более 10 мкГн.

Ток (I_i), который без нарушения искробезопасности цепей по ГОСТ Р 51330.10-99 (МЭК 60079-11-99), ГОСТ 30852.10-2002 (МЭК 60079-11:1999) может протекать через соединительные клеммы ТС, ОС, ЭВ и ЭВК не более 171 мА.

Напряжение (U_i), которое без нарушения искробезопасности цепей по ГОСТ Р 51330.10-99 (МЭК 60079-11-99), ГОСТ 30852.10-2002 (МЭК 60079-11:1999) может быть приложено к соединительным клеммам ОС, ТС, ЭВ и ЭВК, не более 24,2 В.

2.3 Напряжение прямой полярности на выходе ШСО"i" БИВ в дежурном режиме работы (в режиме контроля состояния) - $6,8 \pm 2$ В, ток - $1,8 \pm 1$ мА и питания от источника с номинальным напряжением согласно п.1.4 с параметрами шлейфа ШСО"i" по п.2.5. Напряжение обратной полярности на выходе ШСО"i" БИВ в режиме формирования сигналов управления 11 ± 3 В, при токе по цепи 80 ± 20 мА.

2.4 Устройство сохраняет работоспособность, обеспечивает контроль и управление (прием-передачу извещений, трансляцию сигналов управления) между ППКОП общего использования и потребителями энергии, находящимися во взрывоопасной зоне, через искробезопасные входы-выходы ШСО"i" БИВ, ТС, ОС, ЭВ, ЭВК.

Количество извещений принимаемых, отображаемых и передаваемых устройством не менее 15:

1) Извещения, принимаемые устройством в режиме контроль от искробезопасного входа ШСО"i":

- "Норма" или дежурный режим;
- срабатывание датчика или "Тревога1", срабатывание одного пожарного датчика или "Пожар1";
- срабатывание охранного датчика или "Тревога2", срабатывание двух и более пожарных датчиков или "Пожар 2";
- срабатывание датчика или "Тревога 3", обрыв ("Неисправность" или "Авария") в ШСО"i";
- срабатывание датчика или "Тревога 3", короткое замыкание ("Неисправность" или "Авария") в ШСО"i".

2) Извещения, передаваемые устройством в прибор ППКОП в режиме контроль:

- "Норма" или дежурный режим;
- "Тревога 1" или срабатывание охранного датчика, "Пожар1" или срабатывание пожарного датчика;
- "Тревога 2" или срабатывание охранного датчика, "Пожар2" или срабатывание двух и более пожарных датчиков;

- **"Тревога 3"** или срабатывание охранного датчика, обрыв либо короткое замыкание шлейфа ШСО"i" (или **"Неисправность"** (**"Авария"**) в ШСО"i") либо отсутствие напряжения питания устройства.

3) Извещения, формируемые контактной цепью блокировки устройства:

- **"Норма"** или дежурный режим;

- **взлом устройства** (размыкание цепи блокировки).

4) Извещения, передаваемые от ППКОП в ШСО"i" в режиме управления:

- **"Норма"** или дежурный режим;

- **"Оповещение"** - включение ШСО"i" в режим оповещения.

5) Извещения, отображаемые устройством:

- **"Норма"** - свечением светодиодного индикатора зеленым цветом в режиме контроль;

- **"Тревога 1"**, **"Пожар 1"** срабатывание одного датчика – непрерывным свечением светодиодного индикатора желтым (либо оранжевым) цветом в режиме контроль;

- **"Тревога 2"** (срабатывание охранного датчика) **"Пожар2"** (срабатывание более двух пожарных датчиков) - непрерывным свечением светодиодного индикатора красным цветом в режиме контроль;

- **"Тревога 3"** (срабатывание охранного датчика) **"Неисправность"** (**"Авария"**) обрыв или короткое замыкание шлейфа ШСО"i", включение режима управления, отсутствие напряжения питания - отсутствием свечения индикатора.

2.5 Устройство принимает извещения согласно п.2.4 от ШСО"i" и передаёт их в ППКОП в режиме контроль при обеспечении параметров линии связи ШСО"i":

- сопротивление элемента выносного (R_{ЭВ}) в режиме контроль - $3,9 \pm 0,2$ кОм;

- сопротивление линии ШСО"i" в режиме контроль (без учета сопротивления выносного элемента) не более 470 Ом;

- сопротивление утечки между проводами линии ШСО"i" (с учетом сопротивления утечки между проводами или каждого из проводов на "Землю") не менее 50 кОм.

Устройство обеспечивает управление по ШСО"i" при сопротивлении линии ШСО"i" не более 10 Ом.

2.6 БИВ устройства обеспечивает прием извещений от ШСО"i" в зависимости от сопротивления в цепи ШСО"i":

- извещение **"Норма"** или дежурный режим при общем сопротивлении искробезопасного шлейфа (R_{ШСОi}) от 2,8 до 5,1 кОм;

- извещение **"Тревога 1"**, **"Пожар1"** при общем сопротивлении искробезопасного шлейфа (R_{ШСОi}) от 7,5 до 9 кОм;

- извещение **"Тревога 2"**, **"Пожар2"** при общем сопротивлении искробезопасного шлейфа (R_{ШСОi}) от 11 до 35 кОм;

- извещение **"Тревога 3"** или **"Неисправность"** (**"Авария"**) при общем сопротивлении искробезопасного шлейфа (R_{ШСОi}) более 50 кОм (т.е. обрыв ШСО"i") или при общем сопротивлении искробезопасного шлейфа (R_{ШСОi}) менее 1,5 кОм (т.е. короткое замыкание ШСО"i").

2.7 БИВ устройства формирует извещение "Взлом" (разрыв контактной цепи блокировки) при снятии крышки корпуса.

2.8 БИВ устройства обеспечивает в цепи для подключения ШС, ШО ППКОП возможность коммутации постоянного тока до 50 мА при напряжении до 50 В.

2.9 Устройство сохраняет работоспособность при питании от источника постоянного напряжения (12±3) В.

2.10 Величина потребляемого тока по цепи питания:

- БИВ в дежурном режиме (режиме контроль) не более 50 мА и в режиме оповещения не более 0,5 А (типовое значение 0,3А);

- ТС и ОС в режиме оповещения не более 20 мА.

2.11 Мощность, потребляемая устройством, не более 5 Вт.

2.12 Удельная мощность не более 0,04 Вт/ед. извещений.

2.13 Устройство сохраняет работоспособность при воздействии электрических импульсов большой энергии в цепи питания или в сигнальных линиях (УК1), при воздействии пачек импульсов напряжения в цепи питания (УК2), при воздействии электростатических разрядов (УЭ1) со значением степени жёсткости не ниже 4 с критерием качества функционирования А в соответствии с ГОСТ Р 53325-2009.

2.14 Устройство устойчиво к воздействию кондуктивных помех, наведенных радиочастотными электромагнитными полями (УК6), к воздействию радиочастотных электромагнитных полей (УИ1) со значением степени жесткости не ниже 4 с критерием качества функционирования группы А в соответствии с ГОСТ Р 53325-2009.

2.15 Напряжение помех, создаваемое устройством в проводах и проводящих конструкциях, не превышает значение нормы ЭК1, а напряженность поля помех, создаваемая устройством, не превышает значение нормы ЭИ1 по ГОСТ Р 53325-2009.

2.16 Устройство согласно ГОСТ Р 53325-2009 сохраняет работоспособность при воздействии, и после воздействия:

- сухого тепла со степенью жёсткости по ГОСТ 28200-89 (испытание В) температурой $55 \pm 2^\circ\text{C}$;

- холода со степенью жёсткости по ГОСТ 28199-89 (испытание А) температурой минус $40 \pm 3^\circ\text{C}$;

- влажного тепла со степенью жесткости по ГОСТ 28201-89 (испытание Са, постоянный режим);

- влажного тепла со степенью жесткости по ГОСТ 28216-89 (испытание Db, циклический процесс, цикл 12ч+12ч) с верхним значением температуры $55 \pm 2^\circ\text{C}$;

- синусоидальных вибраций со степенью жёсткости воздействия по ГОСТ 28203-89 (испытание Fc) методом качания частоты от 0,1 до 10 Гц, с амплитудой перемещения 0,35 мм; с амплитудой ускорения $0,98 \text{ м/с}^2$;

- случайной широкополосной вибрации со степенью жесткости: воздействия по ГОСТ 28221-89 (испытания Fda) в диапазоне частот от 5 до 100 Гц, со спектральной плотностью ускорения не более $0,048 \text{ м}^2 \times \text{с}^4/\text{Гц}$ ($0,0005 \text{ г}^2/\text{Гц}$) и пиковым значением ускорения не более $9,8 \text{ м/с}^2$.

2.17 Устройство в транспортной таре сохраняет работоспособность:

- при многократных ударах при транспортировании со степенью жёсткости воздействия по ГОСТ 28215-89 (испытание Eb) импульсным воздействием 16 мс, с пиковым ускорением (А) 100 м/с^2 ;

- при ударном воздействии транспортной тряски со степенью жёсткости воздействия в соответствии с ГОСТ 28213-89 (испытание Ea, одиночный удар) с импульсным воздействием 30мс, с пиковым ускорением (А) 50 м/с^2 .

2.18 Устройство устойчиво к воздействию прямого механического удара с энергией удара 1,9 Дж и линейной скоростью в момент удара 1,5 м/сек по ГОСТ Р 53325-2009.

2.19 Конструктивное исполнение устройства соответствует ГОСТ Р 51330.10-99 (МЭК 60079-11-99), ГОСТ 30852.10-2002 (МЭК 60079-11:1999), ГОСТ 12.2.007.0-75, ГОСТ 12.1.004-91, обеспечивает искробезопасность и пожарную безопасность в нормальных, аварийных режимах и при нарушении условий эксплуатации.

2.20 Температура элементов конструкции ОС, ТС, ЭВ и ЭВК устройства не превышает 80°C при максимальной температуре окружающей среды.

Устройством ограничиваются напряжения и ток в шлейфе до искробезопасных значений согласно ГОСТ Р 51330.10-99 (МЭК 60079-11-99), ГОСТ 30852.10-2002 (МЭК 60079-11:1999).

2.21 По типу защиты от поражения электрическим током устройство соответствует классу 0I по ГОСТ 12.2.007.0-75. Устройство имеет зажим защитного заземления, обеспечивающий надежный электрический контакт с корпусом устройства, устанавливаемый согласно требованиям ГОСТ Р 51330.10-99 (МЭК 60079-11-99), ГОСТ 30852.10-2002 (МЭК 60079-11:1999), ГОСТ 12.2.007.0-75, ГОСТ ИЕС 60950-1-2011.

2.22 Устройством обеспечивается гальваническая развязка искробезопасных цепей от цепей общего назначения. Изоляция электрических цепей устройства удовлетворяет требованиям ГОСТ Р 51330.10-99 (МЭК 60079-11-99), ГОСТ 30852.10-2002 (МЭК 60079-11:1999) и выдерживает действие испытательного напряжения:

- между искробезопасной цепью ШСО"i" и корпусом - 1500 В;
- между искробезопасной цепью ШСО"i" и соединенными вместе: линией питания устройства и линиями подключения к прибору ППКОП - 1500 В;
- между корпусом и соединенными вместе: цепью ШСО"i", линией питания устройства и линией подключения к прибору ППКОП - 1500 В.

2.23 Электрическое сопротивление изоляции цепей по п.2.22 не менее 20 МОм, при величине постоянного испытательного напряжения до 1000 В.

2.24 Разделительные трансформаторы устройства выполнены в соответствии с требованиями ГОСТ Р 51330.10-99 (МЭК 60079-11-99), ГОСТ 30852.10-2002 (МЭК 60079-11:1999). Изоляция между обмотками трансформаторов должна выдерживать испытательное напряжение 2500 В.

2.25 БИВ устройства выполнен из трудногорючих материалов, обладает стойкостью к воспламенению и распространению горения по ГОСТ 27484-87, ГОСТ ИЕС 60950-1-2011.

2.26 Габаритные размеры составных частей устройства:

- БИВ не более 91×170×50 мм;
- ОС не более ø80×45 мм;
- ТС не более 120×340×60 мм;
- ЭВ не более ø80×41 мм;
- ЭВК не более 161×205×86 мм.

2.27 Масса составных частей устройства:

- БИВ не более 0,98 кг;
- ОС не более 0,3 кг;
- ТС не более 0,7 кг;
- ЭВ не более 0,5 кг;
- ЭВК не более 0,8 кг.

Удельная материалоемкость устройства не более 0,2 кг/ед. информативности.

2.28 Корпуса составных частей устройства обеспечивают защиту внутренних элементов в соответствии с условиями эксплуатации со степенью защиты оболочкой по ГОСТ14254-96:

- БИВ не ниже IP40;
- ТС, ОС, ЭВ и ЭВК не ниже IP 54.

2.29 Средняя наработка на отказ устройства не менее 40 000 ч. Вероятность безотказной работы за 1000 ч не менее 0,95. Закон распределения времени безотказной работы - экспоненциальный.

2.30 Вероятность возникновения отказа, приводящего к ложному срабатыванию устройства находящегося в дежурном режиме не более 0,01 за 1000 ч.

2.31 Устройство относится к восстанавливаемым ремонтируемым изделиям.

Среднее время восстановления работоспособного состояния устройства при проведении ремонтных работ не более 1 ч.

2.32 Установленный срок службы устройства не менее 10 лет. Критерием предельного состояния устройства является технико-экономическая целесообразность его эксплуатации, определяемая экспертным путем.

3 СОСТАВ ИЗДЕЛИЯ И КОМПЛЕКТ ПОСТАВКИ

3.1 Состав изделия и комплект поставки устройства соответствует таблице 1.

Таблица 1

Обозначение	Наименование и условное обозначение	Кол.
ДАЭ 100.313.000	УСТРОЙСТВО ПРИЕМНО-КОНТРОЛЬНОЕ ОХРАННО-ПОЖАРНОЕ ВЗРЫВОЗАЩИЩЕННОЕ С ВИДОМ ВЗРЫВОЗАЩИТЫ "Искробезопасная электрическая цепь" УПКОП135-1-2П в составе: Блок интерфейсный взрывозащищенный БИВ Элемент выносной ЭВ (со встроенным резистором МЛТ-0,25-3,9 кОм ±2% ТУ ОЖО.467.180) Элемент выносной коммутирующий ЭВК Табло световое ТС Оповещатель световой О12-2 ОС Оповещатель звуковой взрывозащищенный «Шмель-12» ТУ4372-061-0226827-2003	1 шт. 1* шт. 1* шт. 1* шт. 1* шт. 1* шт.
ДАЭ100.313.012	Комплект монтажный: вилка РШ2Н-1-5 БРО.364.013 ТУ вилка РШ2Н-1-17 БРО.364.013 ТУ резистор МЛТ-0,25-3,9 кОм ±2% ТУ ОЖО.467.180 Наклейка «В комплекте УПКОП 135-1-2П»	1 шт. 1 шт. 1 шт. 5 экз.
ДАЭ100.313.000РЭ	УСТРОЙСТВО ПРИЕМНО-КОНТРОЛЬНОЕ ОХРАННО-ПОЖАРНОЕ ВЗРЫВОЗАЩИЩЕННОЕ С ВИДОМ ВЗРЫВОЗАЩИТЫ "Искробезопасная электрическая цепь" УПКОП135-1-2П Руководство по эксплуатации Сертификат соответствия ТР ТС 012/2011 "О безопасности оборудования для работы во взрывоопасных средах"	1 экз. 1 экз.
Примечания		
1) Позиции помеченные знаком «*» поставляются по требованию заказчика.		
2) По требованию потребителей комплект поставки может быть изменен.		

4 УСТРОЙСТВО И ПРИНЦИП РАБОТЫ

4.1 Конструктивно устройство в зависимости комплекта поставки может состоять из БИВ, либо БИВ и ОС, ТС, ЭВ, ЭВК в различных сочетаниях, например, БИВ и ЭВ.

БИВ устройства выполнен в металлическом корпусе настенного типа, состоящего из основания, крышки и крепежного кронштейна.

На основании корпуса установлен зажим заземления и смонтирована печатная плата электронного блока, на которой установлены:

- разделительный трансформатор;
- модуль искрозащиты;
- блокировочная кнопка;
- розетки для подключения шлейфа ШСО"i" и шлейфа ППКОП;
- оптический светодиодный индикатор.

Крышка корпуса крепится к основанию винтами, один из которых пломбируется предприятием-изготовителем. Для пломбирования розетки искробезопасного выхода БИВ для подключения шлейфа ШСО"i" на корпусе установлен лепесток. К основанию присоединяется крепежный кронштейн, с помощью которого устройство закрепляется на стене в рабочем положении. Розетка для подключения шлейфа ШСО"i", крепежный винт кронштейна пломбируются эксплуатирующей организацией. Габаритные и установочные размеры приведены в приложении В.

ТС устройства выполнено в пластмассовом корпусе (верхняя и нижняя крышки) с антистатическим защитным кожухом (металлические решетка и основание). Крышки корпуса соединяются с помощью специальных защелок. С правой стороны в верхней крышке имеется отверстие, через которое при нажатии на защелку можно разобрать пластмассовый корпус. Внутри корпуса на светодиодной планке расположена клеммная колодка. Нижняя пластмассовая крышка и металлическое основание крепятся через сквозные отверстия к стене. Для подключения защитного заземления на основании кожуха установлен зажим. Решетка кожуха крепится к основанию винтами. Под один из винтов установлена чашка для пломбирования монтажной организацией. Габаритные и установочные размеры ТС приведены в приложении В.

ОС устройства выполнен в пластмассовом корпусе (крышка и основание) с металлическим антистатическим защитным кожухом. Для подключения внешних цепей из корпуса ОС выведены проводники. Крышка и основание корпуса соединяются с помощью кольцевой защелки. Через сквозные отверстия в корпусе ОС крепится к стене. Для подключения защитного заземления на кожухе установлен зажим. Крышка ОС пломбируется монтажной организацией. Габаритные и установочные размеры ОС приведены в приложении В.

ЭВ устройства выполнен в металлическом корпусе, в состав которого входят крышка, основание и крепежный кронштейн. Внутри корпуса расположены клеммная колодка с резистором. Для уплотнения соединения крышки и основания установлены резиновые прокладки. Основание корпуса ЭВ крепится к кронштейну, с помощью которого выносной элемент крепится к стене. Для подключения защитного заземления на основании установлен зажим. Крышка выносного элемента крепится к основанию винтами и может быть опломбирована монтажной организацией. Габаритные и установочные размеры приведены в приложении В.

ЭВК устройства выполнен в металлическом корпусе настенного типа, который состоит из основания, верхней крышки, электронного блока и крепежных кронштейнов. Верхняя крышка корпуса крепится через резиновое уплотнение к основанию корпуса четырьмя винтами. Для подключения ЭВК к внешним цепям через гермовводы, располагаемые в основании корпуса, пропускаются кабели. К корпусу приварены крепежные кронштейны, с помощью которых ЭВК крепится на стене в рабочем положении. Для подключения защитного заземления на крепежной детали кронштейна основания установлен зажим. Габаритные и установочные размеры приведены в приложении В.

4.2 Структурная схема, принципиальная схема и схема электрическая соединений устройства УПКОП135-1-2П приведены в приложениях А, Г, Д.

В состав БИВ входят:

- **преобразователь 1**, выполненный на микросхеме D1, оптроне D4.2, резисторах R1÷R3, R9, R13, R16, R17, R22, R25, R26, R33÷R36, R38, R42, конденсаторах C3, C5, C8÷C10, C13, C14, C16, C17, разделительном трансформаторе T1, диодах VD11, VD12, транзисторах VT1, VT2, обеспечивающий питание силовых искробезопасных цепей с гальваническим разделением от цепей общего исполнения;

- **преобразователь 2**, выполненный на микросхеме D2, резисторах R4, R5, R10, R11, R27 конденсаторах C1, C2, C4, C11, C12, C15, разделительном трансформаторе T2, диодах VD13, VD14, обеспечивающий питание контрольных искробезопасных цепей с гальваническим разделением от цепей общего исполнения;

- **компаратор**, выполненный на микросхеме D3, оптронах D4.1, D5, резисторах R6÷R8, R12, R14, R15, R28÷R32, R38, R43÷R46, диодах VD2, VD4, VD5, транзисторах VT3÷VT5, обеспечивающий контроль состояния шлейфа ШСО"i" (на увеличение сопротивления, на обрыв и короткое замыкание по цепи обратной связи R27, C12 преобразователя) и выдачу дискретных сигналов в шлейф ППКОП путем замыкания контактов оптоэлектронных реле;

- **оптический индикатор**, выполненный на светодиоде VD3, диодах VD6÷VD10, резисторах R28, R37;

- **вставка плавкая** F1, F2 и защитный диод VD1, предохраняющие электронную схему от переплюсовки при подключении источника питания, а также при перегрузках в аварийных режимах эксплуатации согласно ГОСТ Р 51330.10-99 (МЭК 60079-11-99), ГОСТ 30852.10-2002 (МЭК 60079-11:1999);

- **модуль искрозащиты**, выполненный на стабилитронах VD17÷VD20, диоде VD15, резисторах R21, R23, R24, R39÷R42, транзисторах VT6, VT7.1÷VT7.3, обеспечивающий искробезопасность входа-выхода ШСО"i" согласно ГОСТ Р 51330.10-99 (МЭК 60079-11-99), ГОСТ 30852.10-2002 (МЭК 60079-11:1999);

- **блокирующая кнопка** S1, разрывающая цепь цепи блокировки при снятии крышки (сигнал "Взлом") при несанкционированном вскрытии устройства.

В состав ЭВ входит резистор R_{эв} номиналом 3,9 кОм и клеммная колодка X1.

В состав электронного блока ЭВК входят:

- **ключи**, выполненные на транзисторах VT2-VT11, резисторах R6-R25;

- **микрочонтроллер DD1**;

- **компенсационный стабилизатор питания**, выполненный на транзисторе VT1, резисторах R1, R2, R5, стабилитроне VD7, диоде VD8, конденсаторе C1;

- **выпрямительный мост**, выполненный на диодах VD1-VD6, резисторах R3, R4, предохраняющий электронную схему от переплюсовки при подключении источника питания согласно ГОСТ Р 51330.10-99 (МЭК 60079-11-99), ГОСТ 30852.10-2002 (МЭК 60079-11:1999).

4.3 Устройство работает следующим образом:

При подключении к БИВ источника питания напряжением 12 В через вставку плавкую F1, диод VD1 подается постоянное напряжение на микросхемы D1÷D5, на резистивные делители R6÷R8, R18, R19 (формирующие опорные напряжения компаратора D3) на светодиодный индикатор VD3. При подключении цепям линий ШС, ШО ППКОП - на ключи D4, D5.

В режиме контроля состояния ШСО"i" (при этом обесточена цепь БИВ "Вход(+)" X1.4 и "Вход(-)" X1.1 и вследствие чего преобразователь на D1 выключен (т.е. блокирован)) с противофазных выходов микросхемы DD2 переменное напряжение, в виде прямоугольных импульсов, через разделительный трансформатор T2,

поступает на выпрямитель VD13, VD14, C15. С его выхода выпрямленное и сглаженное напряжение - на модуль искрозащиты R42, VD17÷VD20 и далее в шлейф ШСО"i".

По цепи C12, R27, R18, R19 на инвертирующие входы компаратора D3 поступает напряжение обратной связи. На выходе D3 формируется бинарные уровни напряжения, обеспечивающие включение транзисторных ключей VT3÷VT5, D4.2, D5 в соответствии с током потребления по шлейфу ШСО"i". Результирующее значение тока (извещения), поступающее на шлейф ППКОП, формируется на выходе ключей D4.2, D5 и становится пропорциональным изменению сопротивления искробезопасного шлейфа. Номинальное значение тока, (номинальное значение сопротивления), в линии ШС ППКОП в "Дежурном режиме" устанавливается в соответствии с его паспортным значением, путем подключения соответствующих постоянных резисторов к выводам X1.5, X1.6, X1.7, X1.8.

В шлейфе ШСО"i" подключенному к искробезопасному выходу БИВ с включенными контактными датчиками, ТС, ОС и выносным элементом ЭВ либо ЭВК (включаемые последовательно в конце искробезопасного шлейфа) возникает ток. В "**Дежурном режиме**" (при отсутствии повреждения в шлейфе ШСО"i") устанавливается напряжение $6,8 \pm 2$ В, ток $1,8 \pm 1$ мА, напряжение обратной связи, формируемое на резисторе R27, конденсаторе C12 и поступающее через делитель на R18, R19 на входы 4,6,9,10 компаратора D3 меньше, чем опорное с резисторов R6, R7, R8. В результате оптронные ключи D5.1, D5.2, D4.1 открыты и включен светодиод VD3.1, включенный последовательно с резистором R28, диодами VD9, VD10 к выходам стоков транзисторных ключей VT3, VT4. При этом светодиод красного свечения VD3.2 включен последовательно с резистором R28 и VD6÷VD8 к выходу 13 D3, что обеспечивает большее падение напряжения и не шунтирует светодиод VD3.1 зеленого свечения. На ШС ППКОП передается извещение "Дежурный режим". **Световой индикатор VD3 светится зеленым цветом.**

Увеличение сопротивления шлейфа ШСО"i" БИВ $R_{шсоi}$ в пределах от 7,5 до 9 кОм, приводит к снижению тока потребления преобразователем D2, к уменьшению напряжения по цепи обратной на R27, C12 и к переходу оптронного ключа D5.1 в отключенное состояние. При этом ключи D5.2 и D4.1 открыты. Ток через светодиод VD3.1 уменьшается за счет отключения VD10 и подключения дополнительного резистора R37, падение на VD3.2 увеличивается и **оба светодиода VD3.1 и VD3.2 светятся.** Результирующее свечение получается **желто-оранжевого цвета.** На ШС ППКОП передается извещение "**Тревога 1**", ("**Пожар1**").

Дальнейшее увеличение сопротивления шлейфа ШСО"i" $R_{шсоi}$ в пределах от 11 до 35 кОм, приводит к переходу и оптронного ключа D5.2 в отключенное состояние. При этом ключ D4.1 открыт. **Светодиод VD3.1 отключается** за счет отключения цепи дополнительного резистора R37, VD9. Светодиод красного свечения VD3.2 остается включенным. Светодиодный индикатор VD3 **светится красным цветом.** На ШС ППКОП передается извещение "**Тревога 2**", ("**Пожар2**").

При коротком замыкании искробезопасного шлейфа ШСО"i" существенно увеличивается ток потребления преобразователем D2 **БИВ**, увеличивается напряжение в цепи обратной связи на R27, C12, На выходе 2 D2 появляется низкий логический уровень. **Светодиодный индикатор VD3 гаснет.** Оптронные ключи D5.1, D5.2, D4.1 переходят в закрытое состояние. На ШС ППКОП передается извещение "**Тревога 3**", ("**Неисправность**", "**Короткое замыкание**", "**Авария**").

При обрыве шлейфа ШСО"i" ($R_{шсоi} > 50$ кОм) ток потребления преобразователем D2 снижается, что приводит к уменьшению напряжения по цепи обратной связи на выходе R27, C12, к переходу ключей D4.1, D5 в отключенное состояние. **Свето-**

диодный индикатор VD3 гаснет. На ШС ППКОП передается извещение "Тревога 3", ("Неисправность", "Обрыв ШС", "Авария").

При размыкании цепи блокировочной кнопки S1 цепь выхода "Общ.1, 2, 3 Блок" разрывается. **На ШС ППКОП передается извещение "Тревога 3", ("Неисправность", "Взлом устройства", "Авария").**

С БИВ тревожные извещения передаются на ППКОП до тех пор, пока не будет устранено нарушение в шлейфе ШСО"i" либо не будет восстановлена цепь блокировки.

В режиме формирования сигналов оповещения в ШСО"i" цепь ШО ППКОП (с уровнем сигналов управления +12 В) подключена к входу БИВ "Вход(+)" X1.4 и "Вход(-)" X1.1, вследствие чего запускается первый преобразователь на D1 и с его противофазных выходов 9, 10 прямоугольное напряжение поступает на затворы транзисторных ключей VT1, VT2, далее переменное напряжение в виде прямоугольных импульсов через разделительный трансформатор T1 поступает на выпрямитель VD11, VD12, C13, C14. С его выхода выпрямленное и сглаженное напряжение прикладывается через диод VD15, резистор R21 к базовой цепи ключа VT6, вследствие чего транзисторный ключ VT6 открывается, и напряжение поступает далее на модуль искрозащиты R41, VD17÷ VD20. Из-за разницы сопротивления R41 и R42 выходное напряжение от второго преобразователя на D2 шунтируется и в шлейф ШСО"i" поступает напряжение от первого преобразователя на D1. Напряжение в ШСО"i" меняет свою полярность по сравнению с напряжением в режиме контроля параметров. **Светодиодный индикатор VD3 гаснет. На ШС ППКОП передается извещение "Тревога 3", ("Неисправность", "Обрыв ШС", "Авария").**

При подключении к БИВ выносного элемента коммутирующего ЭВК устройство работает следующим образом:

При подаче напряжения по ШСО"i" к ЭВК минусом к X1.1, плюсом к X1.2, напряжение поступает через диоды VD4, VD1 на стабилизированный источник питания (на R1, R2, VD7, VD8, C1, VT1) и через резистор R3, диоды VD6, VD1 на транзисторные ключи VT2- VT11. При заряде конденсатора и достижении на нем уровня, необходимого для работы микросхемы DD1, микросхемой DD1 выполняется анализ состояния уровня напряжения на входе 11 по цепи резистора R4. При данной полярности ШС напряжение на входе 11 вызывает сигнал логической единицы, и микросхема DD1 поочередно начинает коммутировать транзисторные ключи VT2- VT11. Вследствие чего в цепи нагрузок, подключенных к X2, поочередно возникает импульсный ток, величина амплитуды которого ограничивается номиналом резистора R3, а суммарная энергия - длительностью импульса (длительностью включенного состояния).

Таким образом, в цепи ШСО"i" возникает ток, пропорциональный величине сопротивления нагрузок (т.е. в этом режиме выполняется контроль состояния нагрузок - обрыв, короткое замыкание). При этом мощность, рассеиваемая в цепи нагрузки оказывается дополнительно ограниченной, за счет последовательного включения резистора R3 и увеличения скважности включенного состояния каждой из нагрузок в отдельности подключенных к X2.

При изменении полярности напряжения, поступающего по ШСО"i" (к X1.1 приложен (+), к X1.2 приложен (-)), напряжение поступает через диоды VD3, VD2 на стабилизированный источник питания (на R1, R2, VT1, VD7, VD8, C1) и через диоды VD5, VD2 на транзисторные ключи VT2-VT11 минуя ограничительный резистор тока R3. По цепи резистора R4 на входе 11 DD1 происходит изменение уровня напряжения и согласно алгоритму программы DD1 на ее выходах 2, 3, 5, 6, 7, 8, 9, 10, 12, 13 изменяется длительность управляющих импульсов, прикладываемых к транзисторным ключам VT2- VT11. Вследствие того, что отсутствует ограничение про-

текающего тока в нагрузке (через разъем Х2), напряжение на выходе стабилизированного источника начинает постепенно уменьшаться. И при достижении заданного установленного порога, микросхема DD1 отключает выходы 2, 3, 5, 6, 7, 8, 9, 10, 12, 13, но при этом запоминает очередность коммутируемых ключей. Напряжение на конденсаторе С1 начинает постепенно увеличиваться и при достижении на нем уровня, необходимого для работы микросхемы DD1, микросхема DD1 продолжает коммутацию транзисторных ключей VT2 VT11 и следовательно, процесс поочередной коммутации нагрузок подключенных к Х2 возобновляется. Величина емкости конденсатора С1 рассчитана таким образом, что при разряде конденсатора электрическая энергия разряда не способна вызвать инициирование взрыва взрывоопасной смеси, в которой эксплуатируется искробезопасная цепь с нагрузкой. В нагрузках подключенных к Х2 выделяется безопасная максимальная допустимая искробезопасная импульсная мощность, подводимая по цепи ШСО"i".

5 ОБЕСПЕЧЕНИЕ ВЗРЫВОЗАЩИЩЕННОСТИ ИЗДЕЛИЯ

5.1 Искробезопасность устройства достигается за счет ограничения тока и напряжения на входе-выходе ШСО"i" БИВ для подключения шлейфа сигнализации до искробезопасных значений ($C_0:0,1$ мкФ, $L_0:1$ мГн, $U_0:24,2$ В, $I_0:171$ мА), полной гальванической развязкой искробезопасных цепей от цепей общего исполнения и выполнения требований ГОСТ Р 51330.10-99 (МЭК 60079-11-99), ГОСТ 30852.10-2002 (МЭК 60079-11:1999).

5.2 Напряжение на входе-выходе БИВ ШСО"i" ограничивается стабилитронами VD17,VD19 (1N5357В), VD18,VD20 (1N5349В), ток ограничивается резисторами R41 (TR250-120), R42 (МЛТ-1-1,5 кОм), транзистором VT7.1÷ VT7.3 (КТ972А).

5.3 Ограничительные элементы БИВ расположены в неразборном модуле.

5.4 Искробезопасные цепи БИВ отнесены на расстояние не менее 10 мм от остальных (искроопасных) цепей. Пути утечки и электрические зазоры между токопроводящими частями удовлетворяют требованиям ГОСТ Р 51330.10-99 (МЭК 60079-11-99), ГОСТ 30852.10-2002 (МЭК 60079-11:1999).

5.5 Монтаж печатных плат БИВ, ТС, ОС и ЭВК выполнен в соответствии с требованиями ГОСТ Р 51330.10-99 (МЭК 60079-11-99), ГОСТ 30852.10-2002 (МЭК 60079-11:1999).

5.6 Разделительные трансформаторы БИВ выполнены в соответствии с требованиями ГОСТ Р 51330.10-99 (МЭК 60079-11-99), ГОСТ 30852.10-2002 (МЭК 60079-11:1999) и испытаны напряжением 2500 В.

5.7 Устройство имеет маркировку в соответствии с видом взрывозащиты. На корпусах БИВ, ОС, ТС, ЭВ, ЭВК установлены зажимы заземления.

5.8 Крышки корпусов БИВ, ОС, ТС, ЭВ, ЭВК, крепежный винт кронштейна БИВ и выходной разъем шлейфа ШСО"i" БИВ пломбируются.

5.9 Диапазон температур окружающей среды $-30^{\circ}\text{C} \leq t_a \leq +50^{\circ}\text{C}$ указан в маркировке устройства. Температура поверхности элементов ОС, ТС, ЭВ и ЭВК при максимальной температуре окружающей среды не превышает 80°C .

5.10 Фрикционная искробезопасность ОС, ТС и ЭВК обеспечивается отсутствием деталей из легких сплавов. Фрикционная искробезопасность ЭВ обеспечивается применением легких сплавов, содержащих в своем составе не более 7,5% магния согласно требованиям ГОСТ Р 51330.0-99 (МЭК 60079-0-98), ГОСТ 30852.0-2002 (МЭК 60079-0:1998).

5.11 Электростатическая искробезопасность ЭВК обеспечивается применением деталей из пластмасс с геометрическими размерами менее 20 см^2 согласно требова-

ниям ГОСТ Р 51330.0-99 (МЭК 60079-0-98), ГОСТ 30852.0-2002 (МЭК 60079-0:1998).

5.12 Электростатическая искробезопасность ОС, ТС обеспечивается экранированием деталей из пластмасс специальными защитными кожухами с защитным заземлением с открытыми окнами геометрическими размерами менее 20 см² согласно требованиям ГОСТ Р 51330.0-99 (МЭК 60079-0-98), ГОСТ 30852.0-2002 (МЭК 60079-0:1998).

6 УКАЗАНИЯ МЕР БЕЗОПАСНОСТИ

6.1 К работе по монтажу, установке, проверке, обслуживанию и эксплуатации устройства должны допускаться лица, изучившие настоящее руководство, имеющие необходимую квалификацию и прошедшие инструктаж по технике безопасности.

6.2 При эксплуатации устройства зажимы заземления должны быть соединены с контуром заземления медной шиной или проводом сечением не менее 1,5 мм².

Зажимы заземления должны иметь надежный электрический контакт с контуром заземления.

6.3 При работе с устройством необходимо руководствоваться требованиями, изложенными в ГОСТ Р 12.1.019-2009, ГОСТ 12.3.019-80, "Правила устройства электроустановок" (ПУЭ), ГОСТ Р 51330.13-99 (МЭК 60079-14-96), ГОСТ 30852.13-2002 (МЭК 60079-14:1996), ГОСТ Р 52350.14-2006 (МЭК 60079-14:2002), ГОСТ Р 51330.16-99 (МЭК 60079-17-96), ГОСТ 30852.16-2002 (МЭК 60079-17:1996), ГОСТ Р 52350.17-2006 (МЭК 60079-17:2002), "Правилами технической эксплуатации электроустановок" (ПТЭП), "Межотраслевыми правилами по охране труда при эксплуатации установок" ПОТ РЭМ-016-2001 (РД 153-34.0-03150-00).

7 ОБЕСПЕЧЕНИЕ ВЗРЫВОЗАЩИЩЕННОСТИ ПРИ МОНТАЖЕ ИЗДЕЛИЯ

7.1 Категорически запрещается устанавливать БИВ устройства во взрывоопасной зоне.

7.2 Для обеспечения искробезопасности при монтаже устройства необходимо руководствоваться:

- "Правила устройства электроустановок" (ПУЭ) гл.7.3;
- "Электрооборудование взрывозащищенное. Часть 14. Электроустановки во взрывоопасных зонах (кроме подземных выработок)" ГОСТ Р 51330.13-99 (МЭК 60079-14-96), ГОСТ 30852.13-2002 (МЭК 60079-14:1996), ГОСТ Р 52350.14-2006 (МЭК 60079-14:2002);
- "Правила технической эксплуатации электроустановок" (ПТЭП);
- "Межотраслевые правила по охране труда при эксплуатации установок" ПОТ РЭМ-016-2001 (РД 153-34.0-03150-00);
- "Инструкцией по монтажу электрооборудования взрывоопасных установок (в помещениях и наружных установках)" ВСН-322-74;
- "Системы и комплексы охранной, пожарной и охранно-пожарной сигнализации. Правила производства и приемки работ" РД 78.145-93, пособиями к РД 78.145-93 часть 1 и 2;

- настоящим руководством.

7.3 Перед монтажом должны быть проверены:

- все составные части устройства на отсутствие механических повреждений (необходимо обратить внимание на качество пломбирования, наличие маркировки взрывозащиты, состояние разъемных соединений и клемм заземления);
- параметры линии ШСО"i" согласно требованиям п.2.2.

7.4 При выборе марки и сечения провода шлейфа необходимо руководствоваться гл.7.3 ПУЭ, ГОСТ Р 51330.13-99 (МЭК 60079-14-96), ГОСТ 30852.13-2002 (МЭК 60079-14:1996), ГОСТ Р 52350.14-2006 (МЭК 60079-14:2002), РД 78.145-93.

7.5 При монтаже необходимо заземлить устройство, заземление и параметры соединительных линий должны соответствовать требованиям ГОСТ Р 51330.13-99 (МЭК 60079-14-96), ГОСТ 30852.13-2002 (МЭК 60079-14:1996), ГОСТ Р 52350.14-2006 (МЭК 60079-14:2002), ГОСТ Р 51330.16-99 (МЭК 60079-17-96), ГОСТ 30852.16-2002 (МЭК 60079-17:1996), гл.7.3 ПУЭ, РД 78.145-93 и п.6.2. руководства.

7.6 Допустимая величина сопротивления изоляции токоведущих проводов измеряется при монтаже и должна соответствовать техническим требованиям на эти провода, о чем составляется "Акт измерения сопротивления изоляции электропроводок", форма которого указана в приложении 9, пособия 2 к РД 78.145-93.

7.7 Монтаж, регулировка и настройка устройства должна проводиться с соблюдением всех мероприятий, обеспечивающих его взрывозащиту и безопасность, в соответствии с требованиями разделов 7 и 11 настоящего руководства и согласно схемы электрических соединений приложения А.

8 ПОРЯДОК УСТАНОВКИ ИЗДЕЛИЯ

8.1 При установке устройства дополнительно к требованиям п.7 следует руководствоваться документами:

- "Системы и комплексы охранной, пожарной и охранно-пожарной сигнализации. Правила производства и приемки работ" - 1989г, РД 78.145-93;
- "Инструкцией о техническом надзоре за выполнением проектных и монтажных работ по оборудованию объектов средствами охранной сигнализации" - 1993г, РД78.143-92.

8.2 БИВ устройства устанавливается на стене или другой конструкции вне взрывоопасного помещения в следующей последовательности:

- произведите разметку крепления в соответствии с приложением В;
- смонтируйте элементы крепления (кронштейн) на стене;
- установите БИВ устройства.

8.3 Определите место установки выносного элемента, оповещателей в шлейфе ШСО"i" во взрывоопасном помещении, смонтируйте элементы крепления, установите элементы.

8.4 Заземлите устройство согласно п.6.2. настоящего руководства.

8.5 Произведите монтаж шлейфа ШСО"i", шлейфа ППКОП и соединительных линий в соответствии со схемой внешних соединений приложения Е. В шлейфе ШСО"i" (в том числе и располагающиеся во взрывоопасном помещении) могут включаться датчики и оповещатели согласно п.1.2, п.1.3. Сечение провода шлейфа ШСО"i" и соединительных линий выбирать в соответствии с требованиями РД 78.145-93 и пособий к РД 78.145-93 часть 1.2. Сопротивление подключаемого шлейфа ШСО"i" на контактах Х2.1, Х2.2 вилки Х2 должно быть:

- не менее 50 кОм при разомкнутом шлейфе ШСО"i";
- не более 470 Ом (для прямой полярности тока в режиме контроля состояния) при замкнутом шлейфе ШСО"i" в самом удаленном от нее месте;
- не более 10 Ом (для обратной полярности тока в режиме оповещения) при замкнутом шлейфе ШСО"i" в самом удаленном от нее месте.

Индуктивность шлейфа ШСО"i" на контактах Х2.1, Х2.2 вилки Х2 должна быть не более 1 мГн, емкость - не более 0,1 мкФ.

8.6 Подсоедините вилки Х1, Х2 к соответствующим розеткам устройства.

8.7 Опломбируйте винт крепления БИВ к кронштейну, разъем Х2 шлейфа ШСО"i" и все элементы искробезопасного шлейфа, включая датчики, оповещатели, ЭВ, коммутационные коробки.

8.8 После транспортирования перед включением устройство должно быть выдержано при температуре и относительной влажности, соответствующих условиям эксплуатации, не менее 6 ч.

9 ПОДГОТОВКА ИЗДЕЛИЯ К РАБОТЕ

9.1 Проверьте правильность произведенного монтажа цепей ШСО"i" и цепей общего использования подключаемых к устройству.

9.2 Проверьте правильность установленных резисторов в цепи подключения ППКОП и их номинальных значений, (которые должны обеспечивать "Дежурный режим", режим "Тревога" ("Пожар"), режим "Авария"). Данные элементы должны устанавливаться согласно паспортным данным используемого приемно-контрольного прибора. Значение сопротивления выносного элемента ППКОП и добавочных резисторов, подключаемых следует выбирать согласно паспорту ППКОП (аналогично схемам подключения контактных датчиков). Значение сопротивления резисторов контролировать на контактах Х1.5÷Х1.8 розетки Х1 при отключенном питании ППКОП и БИВ.

9.3 Проверьте работоспособность устройства в следующей последовательности:

9.3.1 Подайте на БИВ и ППКОП напряжение питания.

9.3.2 Приведите в дежурный режим шлейф ШСО"i". Установите датчики в состоянии "Норма". При этом ток в шлейфе ШСО"i" должен соответствовать току дежурного режима.

9.3.3 Световой индикатор БИВ в дежурном режиме должен иметь зелёный цвет. В режиме "Тревога 1" ("Пожар 1") желто-оранжевый. В режиме "Тревога 2" ("Пожар 2") – красный. Если свечение отсутствует, то нарушен шлейф ШСО"i" либо подано напряжение на вход включения в режим оповещения. Необходимо устранить причину неисправности.

9.3.4 Произведите нарушение шлейфа ШСО"i", при этом должен погаснуть индикатор зеленого цвета БИВ.

9.3.5 Отключите питание и повторите включение БИВ устройства и ППКОП.

9.3.6 Приведите в дежурный режим шлейф ШСО"i". ППКОП должен встать в "Дежурный режим", что свидетельствует о взятии объекта под охрану.

9.3.7 Произведите нарушение шлейфа ШСО"i", (например, для охранных систем сигнализации откройте дверь, окно и т.д.), при этом должен погаснуть индикатор БИВ, ППКОП должен перейти в режим "Тревога".

9.3.8 Проверьте способность устройства принимать и передавать на шлейф ППКОП тревожные извещения, а ППКОП фиксировать срабатывание каждого датчика и оповещателя, включенного в шлейф ШСО"i".

9.3.9 После выполнения проверок опломбируйте разъем Х2 шлейфа ШСО"i".

9.3.10 Изделие считается работоспособным и подготовленным к работе, если соответствует всем требованиям п.9.3.

9.3.11 При не соответствии устройства требованиям п.9.3. необходимо произвести оценку его технического состояния по п.12.

10 ПОРЯДОК РАБОТЫ

10.1 Сдачу объекта под охрану и его снятие выполнять согласно рекомендациям паспорта ППКОП. Источник питания БИВ должен включаться раньше или одновременно с ППКОП.

11 ОБЕСПЕЧЕНИЕ ВЗРЫВОЗАЩИЩЕННОСТИ ПРИ ЭКСПЛУАТАЦИИ ИЗДЕЛИЯ И ЕГО ТЕХНИЧЕСКОЕ ОБСЛУЖИВАНИЕ

11.1 При эксплуатации устройства, необходимо руководствоваться нормативно-техническими документами, указанными в разделе 7 настоящего руководства.

11.2 Техническое обслуживание устройства должны осуществлять электромонтеры не ниже 3 разряда, изучившие настоящее руководство и прошедшие соответствующий инструктаж.

11.3. При проведении регламентных работ, контроль параметров шлейфа ШСО"i" должен производиться измерительными приборами имеющими взрывозащищенное исполнение и Разрешение Госгортехнадзора России на применение.

11.4 Все работы по техническому обслуживанию устройства должны проводиться с соблюдением всех мероприятий, обеспечивающих его взрывозащиту и безопасность, в соответствии с требованиями разделов 7 и 11 настоящего руководства.

11.5 При эксплуатации устройства следует выполнять работы по техническому обслуживанию согласно ГОСТ Р 52350.17-2006 (МЭК 60079-17:2002), ГОСТ Р 51330.16-99 (МЭК 60079-17-96), ГОСТ 30852.16-2002 (МЭК 60079-17:1996) ("Электрооборудование взрывозащищенное. Часть 17. Проверка и техническое обслуживание электроустановок во взрывоопасных зонах (кроме подземных выработок)").

12 ПРОВЕРКА ТЕХНИЧЕСКОГО СОСТОЯНИЯ

12.1 Оценку технического состояния выполнять при определении необходимости ремонта устройства.

12.2 Методика проверки технического состояния устройства:

1) Подключить БИВ согласно схеме приложения Б.

2) Установить напряжение источника GB2 ($12 \pm 0,1$) В. Установить переключатель SA3 в положение Rэв, SA1 (Режим работы устройства – "Контроль/Оповещение" ШСО"i") – в положение "Контроль" (разомкнут). Включить источник питания GB2. Устройство должно перейти в дежурный режим работы. Светодиодный индикатор должен светиться зеленым цветом. Измерить ток и напряжение в ШСО"i" в "Дежурном режиме" используя кнопку SB1. Установить переключатель SA3 в положение Rэв. Поочередно установить SA4 в положения ($R_{шсоi} = 5,1$ кОм), ($R_{шсоi} = 2,8$ кОм), имитирующие предельные значения сопротивления линии ШСО"i" в "Дежурном режиме", при этом светодиодный индикатор должен непрерывно светиться и не менять цвет свечения. В цепи шлейфа ППКОП должен протекать ток "Дежурного режима".

3) Поочередно установить SA4 в положение ($R_{шсоi} = 7,5$ кОм), имитирующее предельное значение сопротивления линии ШСО"i" для режима "Тревога 1" ("Пожар1") и затем в положения ($R_{шсоi} = 11$ кОм), ($R_{шсоi} = 35$ кОм), имитирующие предельные значения сопротивления линии ШСО"i" для режима "Тревога 2" ("Пожар2"). Цвет свечения светодиодного индикатора должен сначала измениться с зеленого на желто-

оранжевый, затем на красный.

4) Поочередно установить SA4 в положения (КЗ ШСО"i", $R_{шсоi}=0$), "Тревога 3 ($R_{шсоi}<1,5$ кОм)", в положения (Обрыв ШСО"i" $R_{шсоi}=\infty$), "Тревога 3" ($R_{шсоi}>50$ кОм), имитирующие предельные значения сопротивления ШСО"i" в режимах "Тревога3", "Обрыв" и "Короткое замыкание". Светодиодный индикатор должен гаснуть. При КЗ (в режиме контроля состояния ШСО"i") в цепи шлейфа ППКОП должен протекать максимальный ток, соответствующий току короткого замыкания шлейфа ШСО"i", при "обрыве" - минимальный ток и должно быть максимальное напряжение.

5) Поочередно установить SA4 в положения (КЗ ШСО"i", $R_{шсоi}=0$), "Тревога 3 ($R_{шсоi}<1,5$ кОм)", в положения (Обрыв ШСО"i" $R_{шсоi}=\infty$), "Тревога 3" ($R_{шсоi}>50$ кОм)", имитирующие предельные значения сопротивления ШСО"i" в режимах "Тревога 3", "Обрыв" и "Короткое замыкание". В данных положениях светодиодный индикатор должен гаснуть. Перевести БИВ переключателем SA1 в режим "Оповещение". Установить переключатель в положение "Оповещение" ($R_{шсоi}=100$ Ом) и измерить напряжение на выходе устройства. Оно должно быть 12 ± 3 В. В режиме КЗ в цепи шлейфа ШСО"i" должен протекать максимальный ток, соответствующий току короткого замыкания, в режиме обрыва – должно быть максимальное напряжение, соответствующее напряжению обрыва шлейфа ШСО"i" согласно п.2.3.

6) Подключить ЭВК к БИВ согласно схеме в приложении Б.

7) Установить напряжение источника GB2 (12 ± 3) В. Включить источник питания. Сформировать извещения согласно п.2.2. Уровень сигналов должен соответствовать п.2.2.

13 УЧЕТ ТЕХНИЧЕСКОГО ОБСЛУЖИВАНИЯ

13.1 Сведения о техническом состоянии и обслуживании устройства заносятся в таблицу 2.

Таблица 2

Дата	Вид технического обслуживания	Замечания о техническом состоянии	Должность, фамилия и подпись ответственного лица

14 ОБЕСПЕЧЕНИЕ ВЗРЫВОЗАЩИЩЕННОСТИ ПРИ РЕМОНТЕ ИЗДЕЛИЯ

14.1 Ремонт устройства проводят в специализированной ремонтной мастерской согласно ГОСТ Р 51330.18-99 (МЭК 60079-19-93), ГОСТ 30852.18-2002 (МЭК 60079-19:1993), РД 16.407-2000.

14.2 Модуль искрозащиты БИВ (обеспечивающий искробезопасность) в устройстве закрыт терморасклепанными крышками. При выходе из строя данного модуля БИВ подлежит ремонту только на предприятии-изготовителе.

14.3 После ремонта разделительных согласующих трансформаторов БИВ необходимо проверить изоляцию между обмотками на соответствие требований ГОСТР 51330.10-99 (МЭК 60079-11-99), ГОСТ 30852.10-2002 (МЭК 60079-11:1999). Она должна выдерживать испытательное напряжение 2500 В.

14.4 После ремонта обязательной проверке подлежат:

- правильность и качество монтажа;
- изоляция электрических цепей;
- величины напряжения и тока в искробезопасных цепях (вход-выход ШСО"i");
- наличие маркировки взрывозащиты.

14.5 После ремонта составные части устройства должны быть опломбированы.

15 ХАРАКТЕРНЫЕ НЕИСПРАВНОСТИ И МЕТОДЫ УСТРАНЕНИЯ

15.1 Характерные неисправности и методы их устранения приведены в таблице 3.

Таблица 3

Наименование неисправности, внешнее проявление и дополнительные признаки	Вероятная причина	Методы устранения
1	2	3
При подключении к БИВ источника питания 12В: 1 Не светится светодиодный индикатор. Напряжение и ток в шлейфе ШСО"i" соответствует значениям "Дежурного режима"	Неисправен БИВ. (Неисправен компаратор D3, неисправен светодиод VD3, неисправны оптронные ключи D4÷D5)	Замените БИВ
2 Не светится светодиодный индикатор. Напряжение и ток в шлейфе ШСО"i" не соответствуют значениям "Дежурного режима"	Включен режим оповещения. Нарушен искробезопасный шлейф ШСО"i". Неисправен источник питания 12В. Неисправен БИВ. (Неисправен преобразователь D2, трансформатор T2, модуль искрозащиты)	Устраните нарушение Замените источник Замените БИВ

1	2	3
3 Светодиодный индикатор светится. Напряжение и ток в шлейфе ШСО"i" соответствует норме. При нарушении шлейфа ШСО"i" светодиодный индикатор гаснет (либо меняет цвет с зеленого на оранжевый или красный). ППКОП не устанавливается в дежурный режим	Нарушен шлейф ППКОП: неправильная полярность подключения линии ШС ППКОП, обрыв (ошибка монтажа) резисторов в цепях ключей D4, D5	Проверьте монтаж, установите номинальный ток ППКОП
4 Не работает режим оповещения (нет обратного напряжения). Напряжение в шлейфе ШСО"i" исчезает при подключении нагрузки. При нарушении шлейфа ШСО"i" светодиодный индикатор гаснет (либо меняет цвет с зеленого на оранжевый или красный). ППКОП устанавливается в дежурный режим	Мало напряжение входного сигнала оповещения либо не верна полярность подключения (вход X1.4 (+), X1.1 (-)). Высокое напряжение питания 12В (более 16 В). Неисправен БИВ. (Неисправен преобразователь D1, VT1, VT2, трансформатор T1, транзистор VT6, модуль искрозащиты)	Устраните нарушение Замените источник Замените БИВ
При подключении ЭВК к БИВ не формируются выходные сигналы согласно п.2.2.3	Неисправен ЭВК Не соответствует полярность подключения	Замените ЭВК Измените полярность

16 МАРКИРОВКА И ПЛОМБИРОВАНИЕ

16.1 Маркировка устройства соответствует требованиям ГОСТ Р 51330.0-99 (МЭК 60079-0-98), ГОСТ 30852.0-2002 (МЭК 60079-0:1998), ГОСТ Р 51330.10-99 (МЭК 60079-11-99), ГОСТ 30852.10-2002 (МЭК 60079-11:1999), ГОСТ Р 50776-95. Объем сведений установлен согласно ГОСТ Р 51330.0-99 (МЭК 60079-0-98), ГОСТ 30852.0-2002 (МЭК 60079-0:1998). На корпусах изделий, входящих в состав устройства УПКОП 135-1-2П, должны быть нанесены:

- обозначение или тип изделия (наименование);
- товарный знак предприятия-изготовителя;
- заводской номер (по системе нумерации завода изготовителя);
- год и месяц изготовления;
- диапазон рабочих температур;
- степень защиты оболочкой;
- маркировка взрывозащиты согласно п.п.16.3-16.7;
- знаки соответствия;
- название или знак органа по сертификации;
- *- номер сертификата;
- *- знак "Сделано в России";
- *- обозначение технических условий;

- *- назначение или область применения;
- *- наименование предприятия изготовителя;
- *- юридический адрес предприятия изготовителя.

Примечание - Сведения, обозначенные знаком "*" могут быть не нанесены на корпусе, но обязательно отражены в сопроводительной документации.

16.2 Соединительные клеммы искробезопасного и искроопасного разъемов промаркированы в соответствии с ГОСТ Р 51330.10-99 (МЭК 60079-11-99), ГОСТ 30852.10-2002 (МЭК 60079-11:1999).

На крышке БИВ:

Около розетки для подключения искробезопасного шлейфа установлена надпись:

Искробезопасная цепь

Шлейф: $C_0:0,1\text{мкФ}$; $L_0:1\text{мГн}$;

$U_0:20,4\text{ В}$; $I_0:171\text{ мА}$;

Под розеткой для подключения прибора и источника питания установлена надпись: **ЛИНИЯ.**

16.3 На крышке БИВ установлены надписи с маркировкой взрывозащиты:

БИВ [Exia]ПС в комплекте УПКОП135-1-2П

$-30^\circ\text{C} \leq t_a \leq 50^\circ\text{C}$ IP40

16.4 На ЭВК установлена надпись с маркировкой взрывозащиты:

ЭВК 0ExiaПСТ6 в комплекте УПКОП135-1-2П

$-30^\circ\text{C} \leq t_a \leq 50^\circ\text{C}$ IP54

16.5 На ЭВ установлена надпись с маркировкой взрывозащиты:

ЭВ 0ExiaПСТ6 в комплекте УПКОП135-1-2П

$-30^\circ\text{C} \leq t_a \leq 50^\circ\text{C}$ IP54

16.6 На ТС установлена надпись с маркировкой взрывозащиты:

Табло световое 0ExiaПСТ6 в комплекте УПКОП135-1-2П

$-30^\circ\text{C} \leq t_a \leq 50^\circ\text{C}$ IP55

16.7 На ОС установлена надпись с маркировкой взрывозащиты:

Оповещатель световой О12-2 0ExiaПСТ6 в комплекте УПКОП135-1-2П

$-30^\circ\text{C} \leq t_a \leq 50^\circ\text{C}$ IP54

16.8 На корпусе БИВ, ТС, ОС, ЭВ и ЭВК устройства под зажимом заземления расположены знаки защитного заземления по ГОСТ 21130-75 (СТ СЭВ 2308-80).

17 УПАКОВКА И ТАРА

17.1 Устройство относится к группе III-I по ГОСТ 9.014-78, вариант временной защиты ВЗ-0, вариант внутренней упаковки ВУ-4 и упаковывается в закрытом вентилируемом помещении при температуре окружающего воздуха от 15 до 40°C и относительной влажности до 80% в соответствии ГОСТ Р 52931-2008.

17.2 Способ упаковки устройства, эксплуатационная документация, подготовка их к упаковке, потребительская, транспортная тара и материалы, применяемые при упаковке, порядок размещения соответствуют ГОСТ 26828-86 и ГОСТ 9.014-78.

17.3 Составные части устройства (БИВ, ТС, ОС, ЭВ, ЭВК), завернутые в упаковочный материал ГОСТ 8828-89, руководство по эксплуатации с отметкой о приемке, об упаковке и о комплектности поставки, комплект монтажных частей, завернутый в упаковочный материал ГОСТ 8273-75, помещены в отдельные полиэтиленовые пакеты и герметизированы.

17.4 В зависимости от комплекта поставки и количества устройств, отправляемых потребителю, устройства упаковываются в ящики или коробки необходимого типа и размера, выполненные из картона ГОСТ 12301-2006, гофрированного картона ГОСТ 22852-77, дерева ГОСТ 2991-85 или фанеры ГОСТ 5959-80, ГОСТ 9142-90, ГОСТ Р 52931-2008. При необходимости устройства уплотняются оберточной бума-

гой ГОСТ 8273-75, сверху, снизу и между слоями помещается накладки из гофрированного картона ГОСТ Р 52901-2007.

17.5 Ящики из картона клеиваются клеевой лентой на бумажной основе ГОСТ 18251-87 или лентой с липким слоем. При необходимости ящики могут быть обвязаны шпагатом ГОСТ 17308-88 или любым другим обвязочным материалом, обеспечивающим необходимую прочность.

17.6 В каждый ящик с упакованными устройствами вкладывается опись укладки. В описи указана дата упаковки и стоит подпись лица ответственного за упаковку.

17.7 Упаковка рассчитана для выполнения сохранности устройства при погрузо-разгрузочных работах, транспортировании, хранении и обеспечивает необходимую защиту от климатических, механических, биологических факторов согласно техническим условиям.

17.8 Маркировка тары выполняется по ГОСТ 14192-96.

17.9 На транспортную тару нанесены манипуляционные знаки основные, дополнительные и информационные надписи по ГОСТ 14192-96.

17.10 Место и способ нанесения маркировки транспортной тары соответствуют конструкторской документации.

17.11 Маркировка тары выполнена на русском языке, если иное не оговорено при заказе.

17.12 Маркировка транспортной тары соответствует ГОСТ 14192-96, ГОСТ 9181-74.

17.13 На этикетке, наклеенной на транспортную тару, нанесены надписи:

- количество упакованных устройств;
- масса брутто;
- масса нетто;
- наименование грузополучателя и пункта назначения;
- наименование пункта отправления и адрес отправителя.

18 ТРАНСПОРТИРОВАНИЕ И ХРАНЕНИЕ

18.1 Транспортирование

18.1.1 Условия транспортирования устройств должны соответствовать условиям хранения 5 по ГОСТ 15150-69.

18.1.2 Устройства в упаковке предприятия-изготовителя должны транспортироваться любым видом закрытого транспорта (железнодорожные вагоны, закрытые автомашины, контейнеры, герметизированные отсеки самолетов, трюмы и т.д.) при перевозке открытым транспортом, транспортные ящики с изделиями должны быть закрыты водонепроницаемыми материалами (например, брезентом).

18.1.3 После транспортирования при отрицательных температурах воздуха, устройства перед включением должны быть выдержаны в течение 6ч в помещении с нормальными климатическими условиями.

18.2 Хранение

18.2.1 Хранение устройств изготовителем и потребителем в упаковке для транспортирования в складах должно соответствовать условиям хранения I по ГОСТ 15150-69.

Срок хранения устройства без переконсервации должен быть не более 3 лет.

18.2.2 Хранить устройства следует в соответствии с ГОСТ Р 52931-2008.

19 ГАРАНТИИ ИЗГОТОВИТЕЛЯ

19.1 Предприятие-изготовитель гарантирует соответствие устройств требованиям технических условий ТУ 4372-060-00226827-2003 при соблюдении потребителем условий эксплуатации, транспортирования, хранения и монтажа, установленных в настоящем руководстве.

19.2 Гарантийный срок эксплуатации 18 месяцев с момента ввода изделий в эксплуатацию, но не более 24 месяцев со дня приемки ОТК.

19.3 Гарантийные обязательства предприятия-изготовителя прекращаются в случае утери руководства на данное изделие, при нарушении потребителем требований п.19.1, при нарушении пломб отдела технического контроля предприятия-изготовителя и по истечении гарантийного срока эксплуатации.

20 СВИДЕТЕЛЬСТВО ОБ УПАКОВЫВАНИИ

Устройство приемно-контрольное охранно-пожарное взрывозащищенное с видом взрывозащиты "Искробезопасная электрическая цепь" УПКОП135-1-2П:

БИВ заводской № V2 _____ ;
модификация индивидуальный номер

ЭВК заводской № V1 _____ ;
модификация индивидуальный номер

ЭВ заводской № _____ ; ТС заводской № _____ ; ОС заводской № _____ ;

упаковано в соответствии с требованиями ТУ 4372-060-00226827-2003.

Упаковщик _____
личная подпись расшифровка подписи число, месяц, год

21 СВИДЕТЕЛЬСТВО О ПРИЕМКЕ

Устройство приемно-контрольное охранно-пожарное взрывозащищенное с видом взрывозащиты "Искробезопасная электрическая цепь" УПКОП135-1-2П:

БИВ заводской № V2 _____ ;
модификация индивидуальный номер

ЭВК заводской № V1 _____ ;
модификация индивидуальный номер

ЭВ заводской № _____ ; ТС заводской № _____ ; ОС заводской № _____ ;

соответствует техническим условиям ТУ 4372-060-00226827-2003 и признано годным для эксплуатации.

Контролер ОТК _____
 М.П личная подпись расшифровка подписи число, месяц, год

22 СВЕДЕНИЯ О РЕКЛАМАЦИЯХ

22.1 При отказе в работе или неисправности устройства в период гарантийного срока и необходимости отправки изделия потребителем предприятию-изготовителю, должен быть составлен акт о предъявлении рекламации.

22.2 В таблице 4 регистрируются все предъявляемые рекламации и их краткое содержание.

Таблица 4

Дата	Содержание рекламации	Каким образом и кем восстановлено устройство	Должность, фамилия и подпись ответственного лица

23 УКАЗАНИЯ ПО УТИЛИЗАЦИИ

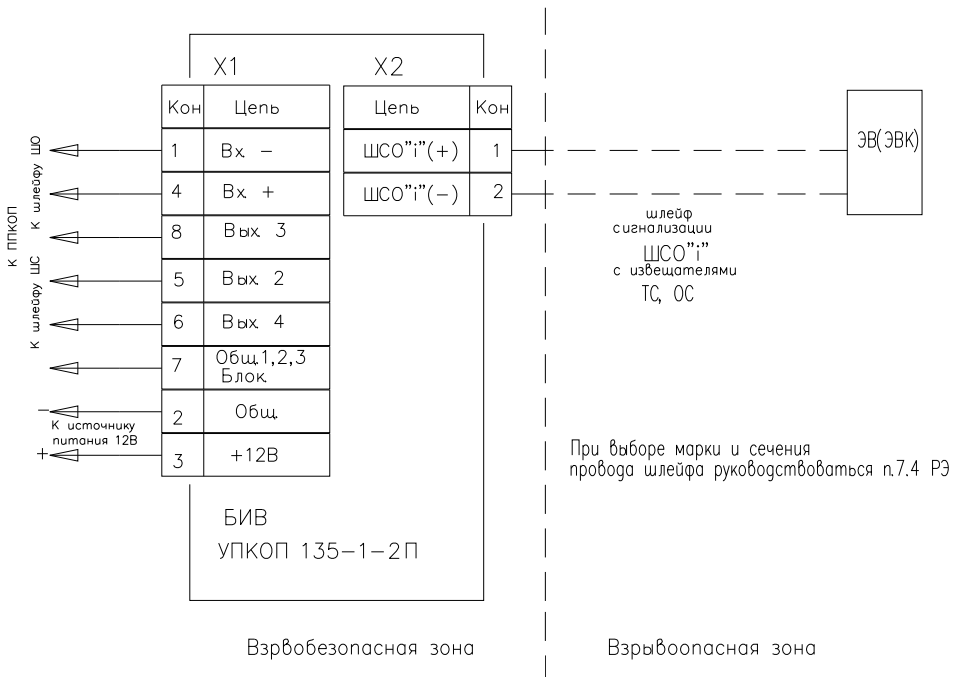
23.1 Устройства не представляют опасности для окружающей среды и здоровья людей после окончания срока службы.

23.2 Устройства не содержат драгоценных металлов, подлежащих обязательному учету.

23.3 Устройства не выделяют вредных веществ в процессе эксплуатации и хранения.

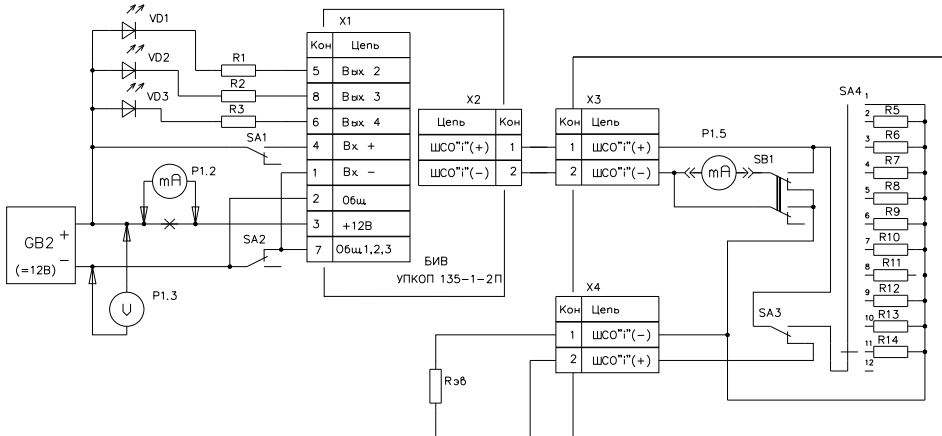
23.4 По истечении срока службы изделие подлежит утилизации на общепринятых основаниях. Других специальных мер при утилизации не требуется.

ПРИЛОЖЕНИЕ А
схема электрическая соединений УПКОП135-1-2П



ПРИЛОЖЕНИЕ Б

схема подключения БИВ для проверки технического состояния



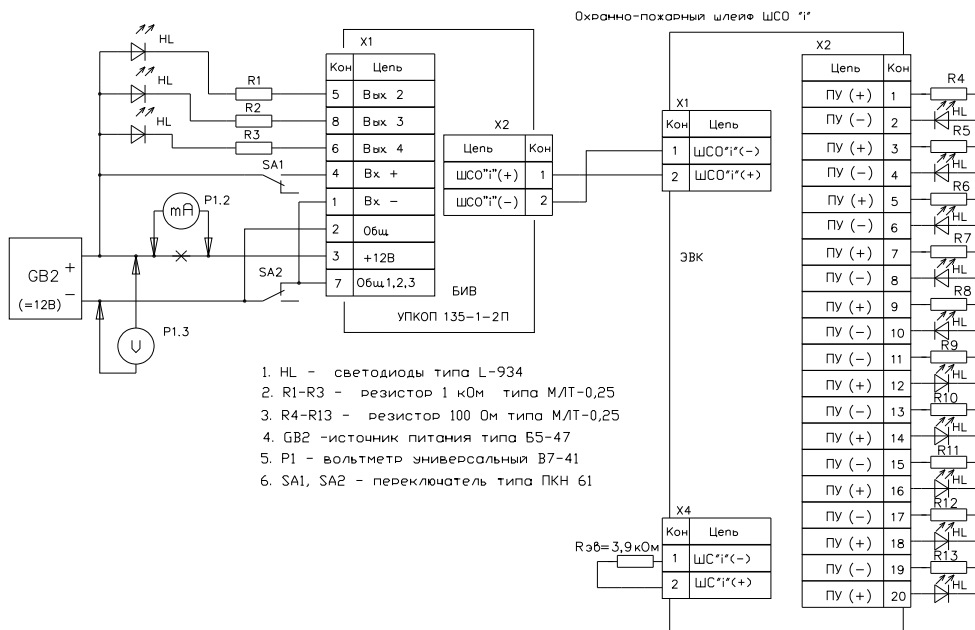
Назначение переключателей:

- SB1 - кнопка переключения режима измерения "Напряжение – ток" ШСО"и";
- SA1 – переключатель режимов "Контроль/Оповещение" ШСО"и";
- SA2 - переключатель питания элементов индикации ("Вкл. индикации").
- SA3 - переключатель РЭв – РЭКв;
- SA4 - переключатель режимов:
 - "1" режим "Тревога 1" (КЗ ШСО"и", $R_{шсоi}=0 \text{ Ом}$);
 - "2" режим "Тревога 1" ($R_{шсоi}<R5=1,5 \text{ кОм}\pm 5\%$);
 - "3" режим настройки порога "Тревога1/Дежурный режим" ($R_{шсоi}=R6=2,2\text{кОм}\pm 5\%$);
 - "4" режим "Дежурный режим" ($R_{шсоi}=R7=2,8 \text{ кОм}\pm 5\%$);
 - "5" режим "Дежурный режим" ($R_{шсоi}=R8=5,1 \text{ кОм}\pm 5\%$);
 - "6" режим "Тревога 2" ($R_{шсоi}=R9=7,5 \text{ кОм}\pm 5\%$);
 - "7" режим "Тревога 3" ($R_{шсоi}=R10=11 \text{ кОм}\pm 5\%$);
 - "8" режим "Тревога 3" ($R_{шсоi}=R11=35 \text{ кОм}\pm 5\%$);
 - "9" режим настройки порога "Тревога 3/Тревога 4" ($R_{шсоi}=R12=43 \text{ кОм}\pm 5\%$);
 - "10" режим "Тревога 1" ($R_{шсоi}=R13=50 \text{ кОм}\pm 5\%$);
 - "11" режим "Оповещение" ($R_{шсоi}=R14=120 \text{ Ом}\pm 10\%$);
 - "12" режим "Тревога 1" (Обрыв ШСО"и", $R_{шсоi}=\infty \text{ Ом}$).

Перечень элементов:

- GB2 –источник питания Б5-47;
- P1 – вольтметр универсальный В7-41;
- SB1 – кнопка КМ1;
- SA1 – переключатель ПКН 61;
- SA2 – переключатель ПГ2;
- R1...R4 – резисторы С2-23-0,125-5,6кОм;
- R5...R13 – резисторы типа С2-23-0,125;
- R14 – резистор С2-23-2-120 Ом;
- VD1...VD3 – светодиоды типа АЛ307

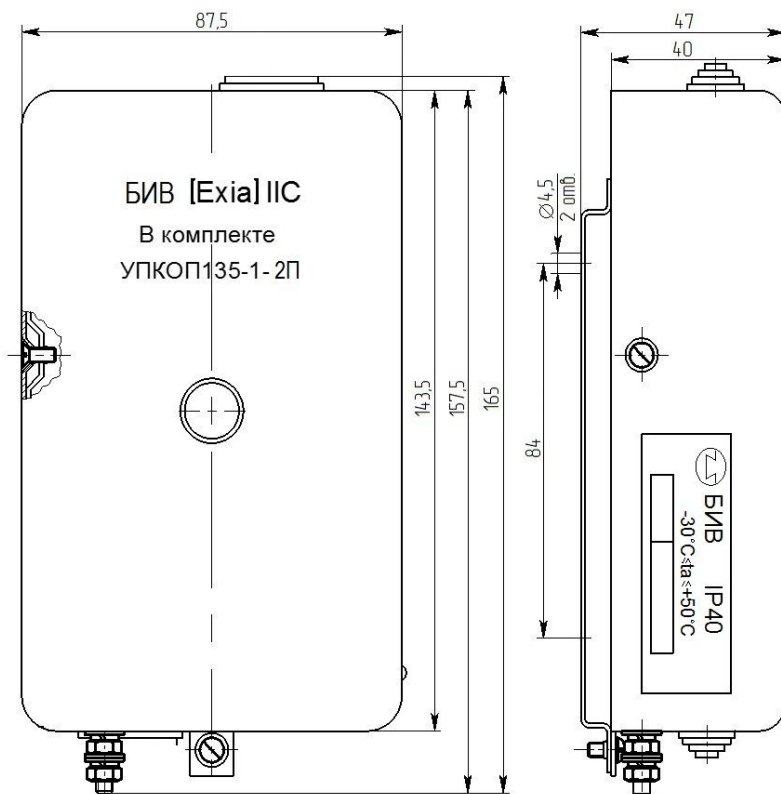
ПРОДОЛЖЕНИЕ ПРИЛОЖЕНИЯ Б
схема подключения для проверки технического состояния ЭВК



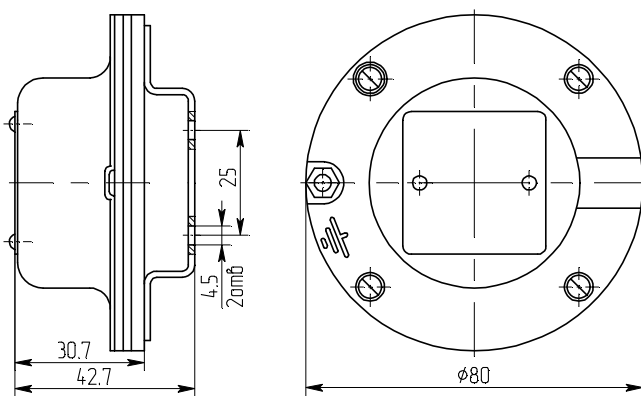
Назначение переключателей:

- SA1 – переключатель режимов "Контроль/Оповещение" ШСО"1";
- SA2 - переключатель питания элементов индикации ("Вкл. индикации").

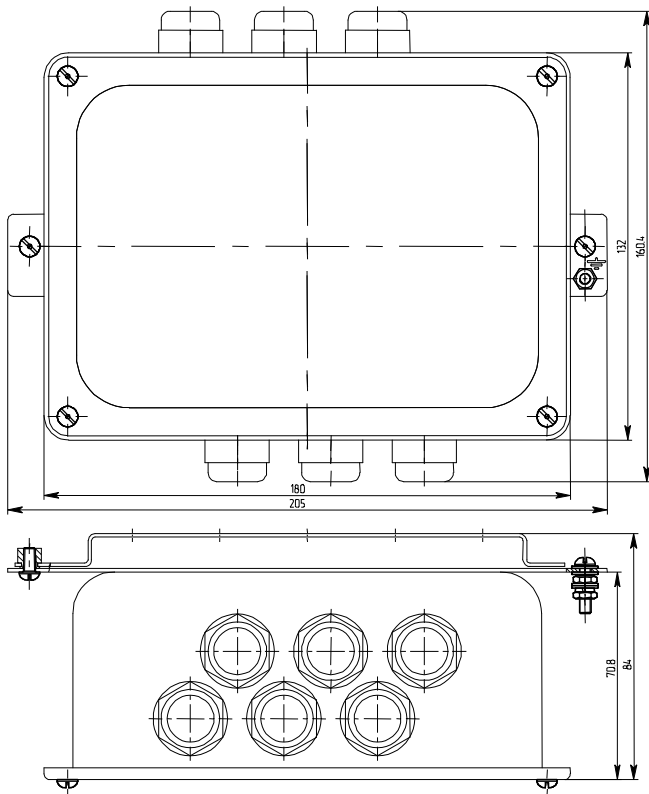
ПРИЛОЖЕНИЕ В
габаритные и установочные размеры УПКОП135-1-2П
Габаритные и установочные размеры блока БИВ



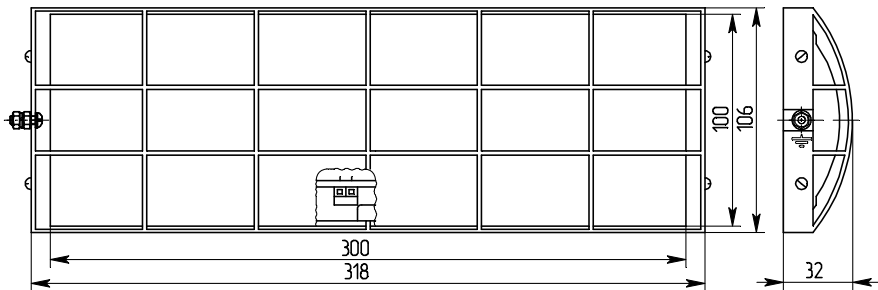
Габаритные и установочные размеры выносного элемента ЭВ



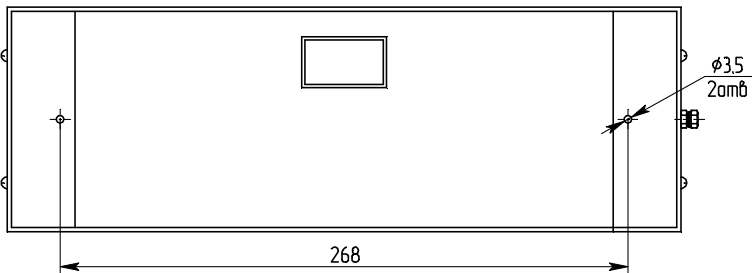
ПРОДОЛЖЕНИЕ ПРИЛОЖЕНИЯ В
габаритные и установочные размеры ЭВК



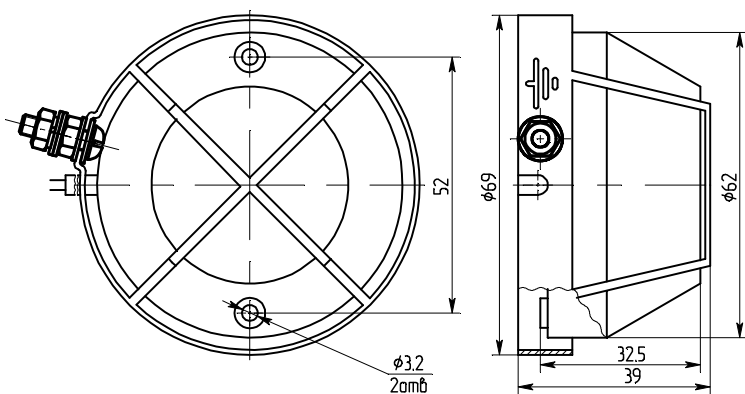
ПРОДОЛЖЕНИЕ ПРИЛОЖЕНИЯ В
габаритные и установочные размеры ТС



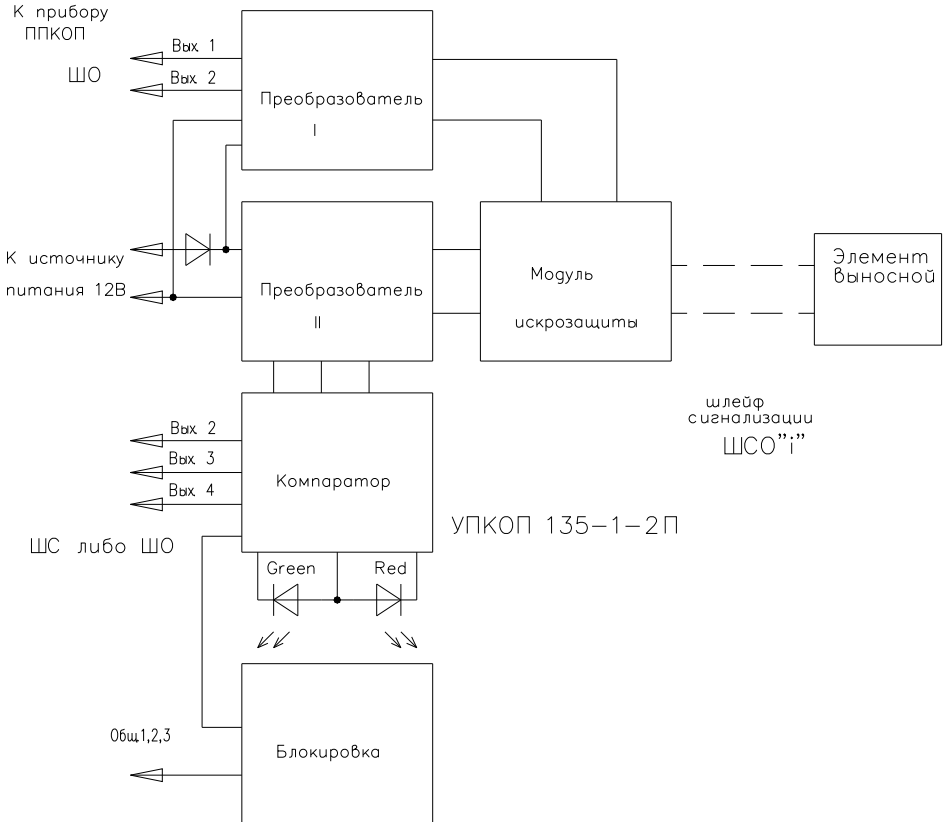
Вид сзади



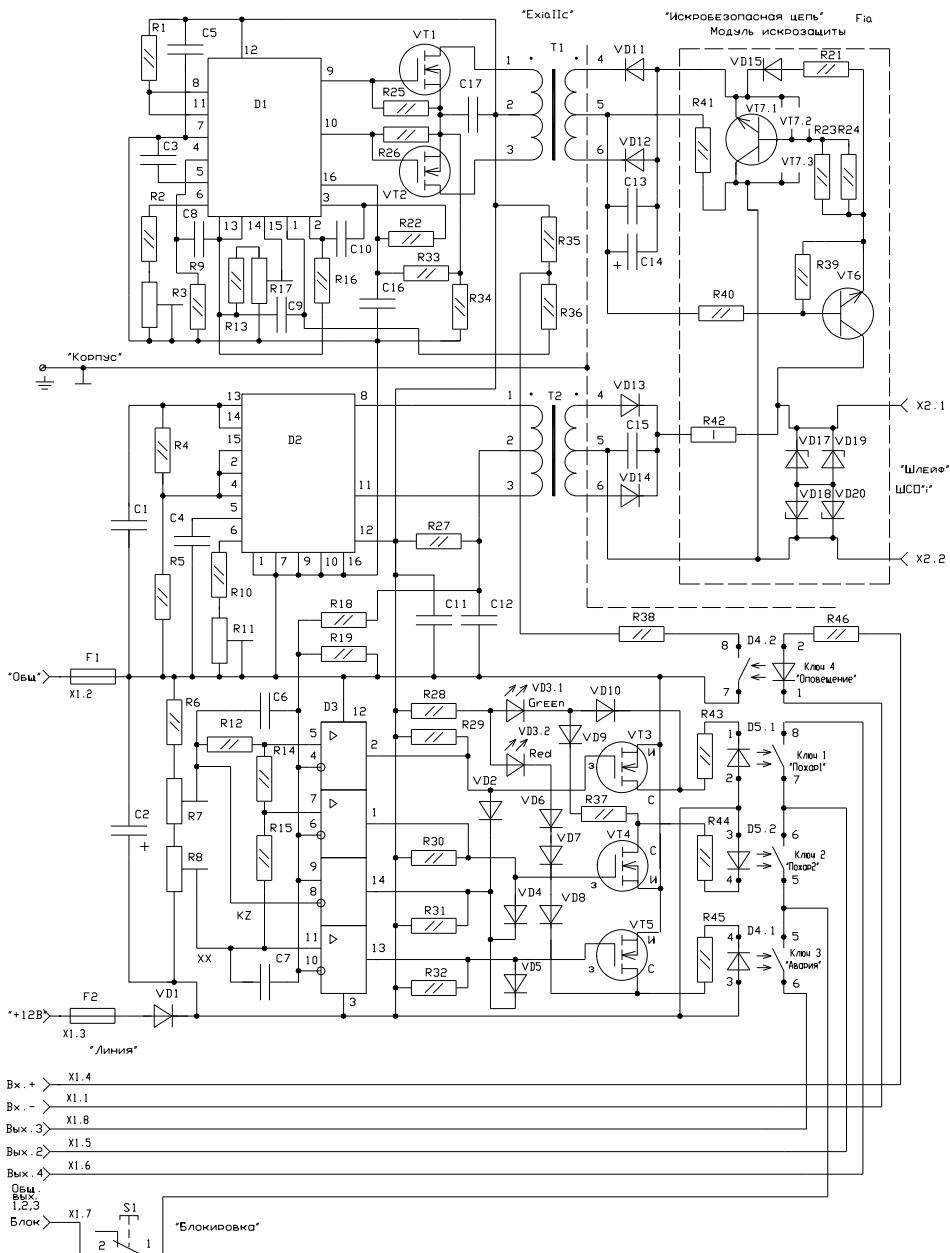
габаритные и установочные размеры ОС



ПРИЛОЖЕНИЕ Г
схема структурная УПКОП135-1-2П



ПРИЛОЖЕНИЕ Д
 схема электрическая принципиальная УПКОП 135-1-2П
 Схема электрическая принципиальная БИВ



ПРОДОЛЖЕНИЕ ПРИЛОЖЕНИЯ Д

Конденсаторы

К10-176-Н90 ОЖО.460.1 83 ТУ,
К50-35-И ОЖО.464.214 ТУ, К73-9 ОЖО.460.183 ТУ

C1	К10-176-Н90-0,1мкФ ОЖО.460.1 83 ТУ	1
C2	К50-35-и-16В-100мкФ ОЖО.464.104 ТУ	1
C3,C4	К73-9-1000пФ±10% ОЖО.460.183 ТУ	2
C5	К10-176-Н90-0,1мкФ ОЖО.460.185 ТУ	1
C6,C7	К10-176-Н90-0,01мкФ ОЖО.460.183 ТУ	2
C8...C11	К10-176-Н90-0,1мкФ ОЖО.460.183 ТУ	3
C12	К10-176-Н90-2,2мкФ ОЖО.460.185 ТУ	1
C13	К10-176-Н90-0,1мкФ ОЖО.460.183 ТУ	1
C14	К50-35-и-16В-100мкФ ОЖО.464.104 ТУ	1
C15	К10-176-Н90-0,1мкФ ОЖО.460.183 ТУ	1
C16,C17	К10-176-Н90-0,33 мкФ ОЖО.460.183 ТУ	1

Микросхемы

D1,D2	КР1114ЕУ4 6КО.348.901-02 ТУ	2
D3	К1401СА1 6КО.348.561-04 ТУ	1
D4,D5	КР293КПЗБ фирма "Прогон"	2

Резисторы

Резисторы ЧИП CR-1206-0,25 фирмы "BOURNS"

Резисторы МЛТ А-Д1-В-Р ТУ ОЖО.467.180

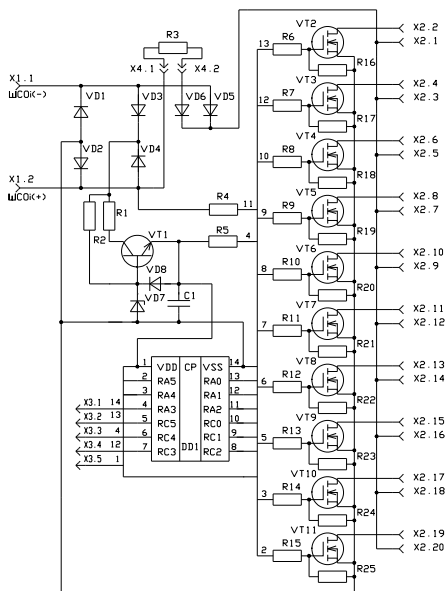
Резисторы СПЗ-19а ТУ ОЖО.468.134

R1	ЧИП CR-1206-0,25-240 Ом±5%	1
R2	ЧИП CR-1206-0,25-51 кОм±5%	1
R3	СПЗ-19а-100 кОм ТУ ОЖО.468.134	1
R4	ЧИП CR-1206-0,25-20 кОм±1%	1
R5,R6	ЧИП CR-1206-0,25-7,5 кОм±1%	1
R7,R8	СПЗ-19а-4,7 кОм ТУ ОЖО.468.134	2
R9	ЧИП CR-1206-0,25-51 кОм±5%	1
R10	ЧИП CR-1206-0,25-12 кОм±5%	1
R11	СПЗ-19а-10 кОм ТУ ОЖО.468.134	1
R12	ЧИП CR-1206-0,25-41,2 кОм±1%	1
R13	ЧИП CR-1206-0,25-33 кОм±5%	1
R14	ЧИП CR-1206-0,25-13,7 кОм±1%	1
R15	ЧИП CR-1206-0,25-27,4 кОм±1%	1
R16	ЧИП CR-1206-0,25-4,7 кОм±5%	1
R17	СПЗ-19а-4,7 кОм ТУ ОЖО.468.134	1
R18	ЧИП CR-1206-0,25-15кОм±1%	1
R19	ЧИП CR-1206-0,25-100 кОм±1%	1

ПРОДОЛЖЕНИЕ ПРИЛОЖЕНИЯ Д

R21	ЧИП CR-1206-0,25-2,2 Ом±1%	1
R22	ЧИП CR-1206-0,25-390 кОм±1%	1
R23,R24	ЧИП CR-1206-0,25-1 кОм±5%	2
R25,R26	ЧИП CR-1206-0,25-2 кОм±5%	2
R27	ЧИП CR-1206-0,25-1,2 кОм±1%	1
R28	ЧИП CR-1206-0,25-3 кОм±5%	1
R29...R32	ЧИП CR-1206-0,25-100 кОм±5%	4
R33	ЧИП CR-1206-0,25-27,4 кОм±1%	1
R34	ЧИП CR-1206-0,25-1 Ом±1%	1
R35	ЧИП CR-1206-0,25-7,5 кОм±5%	1
R36	ЧИП CR-1206-0,25-4,7 кОм±5%	1
R37	ЧИП CR-1206-0,25-300 Ом±5%	1
R38	ЧИП CR-1206-0,25-3,3 кОм±5%	1
R39	ЧИП CR-1206-0,25-100 кОм±5%	1
R40	ЧИП CR-1206-0,25-1 кОм±5%	1
R41	Резистор TR250-120, фирма "Raychem"	1
R42	МЛТ-1-1,5кОм ±2% А-Д1-В-Р ТУ ОЖО.467.180	1
R43...R46	ЧИП CR-1206-0,25-2 кОм±5%	4
R47	МЛТ-0,25-3,9 кОм ±2% А-Д1-В-Р ТУ ОЖО.467.180	1
S1	Микропереключатель DM01-01С-30	1
T1	Трансформатор ДАЭ 100.313.010	1
T2	Трансформатор ДАЭ 100.201.100	1
	Диоды полупроводниковые	
VD1	Диод КД243Б, фирма "ТИЭТО N2"	1
VD2	Диод DL4148, фирма DC Components Co., Ltd.	1
VD3	Светодиодный индикатор L-59SRSGC-CA фирма Kingbright	1
VD4...VD15	Диод DL4148, фирма DC Components Co., Ltd.	11
VD17,VD19	Стабилитрон 1N5357В, фирма Motorola	2
VD18,VD20	Стабилитрон 1N5349В, фирма Motorola	2
	Транзисторные токовые ключи	
VT1,VT2	КП505А, фирма "Транзистор", г. Минск	2
VT3...VT5	КП501А, фирма "Транзистор", г. Минск	3
VT6	КТ698В, фирма "Элекс"	1
VT7.1...VT7.3	КТ972А, фирма "Элекс"	3
X1	Розетка РГ1Н-1-3 БРО.364.013 ТУ	1
X2	Розетка РГ1Н-1-1 БРО.364.013 ТУ	1

ПРОДОЛЖЕНИЕ ПРИЛОЖЕНИЯ Д
схема электрическая принципиальная УПКОП 135-1-2П
Схема электрическая принципиальная ЭВК



Перечень элементов

C1	Конденсатор МЧ-1206-Н20(2С1)-50В 0,1мкф ТУ РБ 07612048.001-94	1
D1	Микроконтроллер PIC16F630-I/SO, фирмы Microchip	1
R1	Резистор ЧИП CR-1206-0,25-100 Ом±5%, фирмы BOURNS	1
R2	Резистор ЧИП CR-1206-0,25-100 кОм±5%, фирмы BOURNS	1
R3	Резистор С2-33М-0.125-4,3 кОм±5%-В ШКАБ.434110.007ТУ	1
R4	Резистор ЧИП CR-1206-0,25-100 кОм±5%, фирмы BOURNS	1
R5	Резистор ЧИП CR-1206-0,25-10 кОм±5%, фирмы BOURNS	1
R8...R15	Резистор ЧИП CR-1206-0,25-10 кОм±5%, фирмы BOURNS	10
R16..R25	Резистор ЧИП CR-1206-0,25-2,2 МОм±5%, фирмы BOURNS	10
VD1...VD6	Диод SMA4007(M7), фирмы DC Components Co., Ltd.	6
VD7	Стабилитрон VZX55C5V1, фирмы Semiconductor	1
VD8	Диод DL4148, фирмы DC Components Co., Ltd.	1
VT1	Транзистор КТ3130Б, фирмы "Транзистор"	1
VT2..VT10	Транзистор КТ505А, фирмы "Элекс"	10
X1X4	Соединитель ТВ-2, фирма Dinkle	2
X2	Соединитель ТВ-2, фирма Dinkle	10
X3	Соединитель штыревой PLS5-G	1

ПРИЛОЖЕНИЕ Е

типовые схемы подключения устройства приемно-контрольного охранно-пожарного взрывозащищенного с видом взрывозащиты "Искробезопасная электрическая цепь "УПКОП135-1-2П

1 УПКОП135-1-2П может быть подключено к шлейфу оповещения и к шлейфу сигнализации приемно-контрольного прибора. Совместно с УПКОП135-1-2П в цепь ШС и ШСО между ППКОП и БИВ могут быть дополнительно подключены охранные и (или) пожарные извещатели и оповещатели согласно схемам подключения на ППКОП. Данные извещатели и БИВ УПКОП135-1-2П должны располагаться вне взрывоопасной зоны.

Устройство рассчитано для работы в составе с приборами, имеющими выход от внутреннего источника питания постоянного тока напряжением (12 ± 3) В. Приборы, не имеющие выхода от источника питания для работы с устройством должны комплектоваться внешними источниками постоянного тока с выходной мощностью не менее 5 Вт, напряжением (12 ± 3) В.

Для подключения к приборам ППКОП БИВ УПКОП135-1-2П имеет релейные выходы (X1.5, X1.6, X1.7, X1.8) типа "сухой контакт", гальванически развязанные от искробезопасных цепей и цепей питания устройства. В дежурном режиме при контроле состояния искробезопасной цепи ШСО"i" перечисленные выше выходы устройства замкнуты между собой.

С выхода 4 (X1.6) формируется извещение "Пожар1/Тревога1" о срабатывании одного датчика (при отклонении сопротивления ШСО"i" от состояния "норма" на величину 4,3 кОм). В режиме "норма" ШСО"i" данный выход замкнут с выходом 2 (X1.5 БИВ).

С выхода 2 (X1.5) формируется извещение "Пожар2/Тревога2" о срабатывании двух и более (до шести) датчиков на размыкание контактов. В режиме "норма" ШСО"i" данный выход замкнут с общим выходом 1,2,3 (X1.7 БИВ).

С выхода 3 (X1.8) формируется извещение "Авария/Тревога3" о неисправности (аварии) в ШСО"i" ("обрыв", "короткое замыкание") и отсутствии напряжения питания 12В устройства. В режиме "норма" ШСО"i" данный выход замкнут с общим выходом 1,2,3 (X1.7 БИВ). При отключении данного выхода автоматически выключаются выходы 2,4 (X1.5, X1.6).

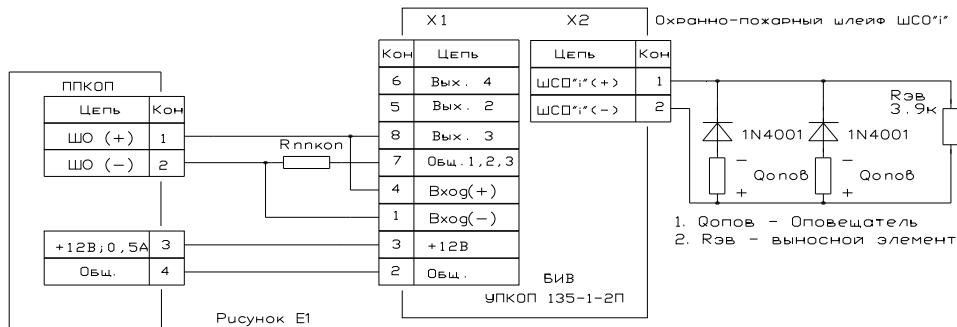
Извещение о несанкционированном вскрытии ("взломе") устройства формируется путем размыкания выхода 1, 2, 3 (X1.7). При закрытой верхней крышке устройства (замкнута цепь блокировки) цепь выхода 1, 2, 3 (X1.7) замкнута с общим проводом ключей "Авария/Тревога3" и "Пожар2/Тревога2".

Тип $R_{\text{ввПКОП}}$ (резистор и (или) диод или выносной элемент индикации) должен соответствовать типу выносного элемента ШС либо ШО ППКОП. Резисторы R (диод либо диод плюс резистор) устанавливаются для обеспечения формирования раздельных извещений "Неисправность", "Пожар1", "Пожар2". (Номинал R (тип элемента) должен выбираться согласно паспорта ППКОП в соответствии со схемой подключения контактных нормально замкнутых извещателей в шлейф прибора).

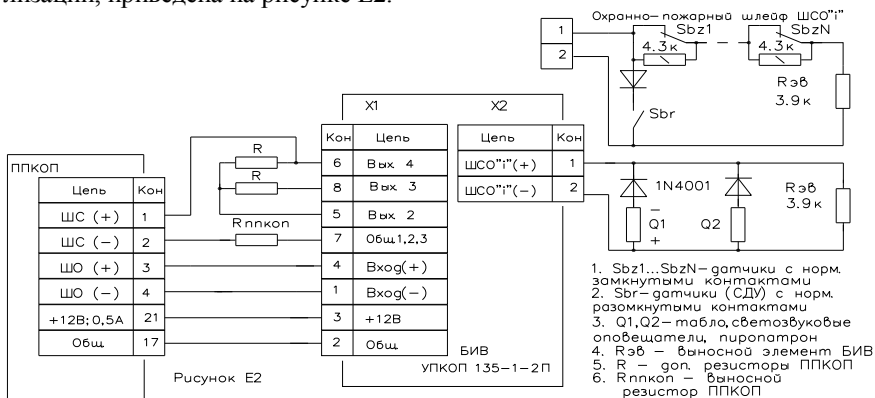
Для подключения и промежуточной коммутации цепей от ППКОП и ШСО"i" к УПКОП135-1-2П рекомендуется использовать малогабаритные клеммные соединительные коробки.

ПРОДОЛЖЕНИЕ ПРИЛОЖЕНИЯ Е

2 Схема подключения к приборам приемно-контрольным охранным и охранно-пожарным (ППКОП), имеющим биполярный шлейф оповещения (пуска), приведена на рисунке Е1.



3 Схема подключения к приборам приемно-контрольным охранным и охранно-пожарным ППКОП, имеющим однополярные шлейфы оповещения (пуска) и сигнализации, приведена на рисунке Е2.



4 Схема подключения группы электровоспламенителей (до десяти импульсных потребителей, например, десять электровоспламенителей типа ЭВП-01-1000 ТУ 7287-022-07513903-2002) к устройству приведена на рисунке Е3.

Импульсные потребители подключаются к выходам X2 «ПУ» ЭВК устройства УПКОП135-1-2П. Для подключения внешних цепей ЭВК имеет клеммы:

- X1 для подключения ШСО"г" БИВ;
- X2 для подключения импульсных нагрузок (электровоспламенителей).

Совместно с ЭВК в искробезопасный шлейф сигнализации и управления ШСО"г" БИВ УПКОП135-1-2П могут быть подключены дополнительные элементы контроля, управления, оповещения, пуска и сигнализации согласно п.1.2, п.1.3. При подключении ШСО"г" БИВ следует соблюдать полярность линии.

ПРОДОЛЖЕНИЕ ПРИЛОЖЕНИЯ Е

В режиме контроль для формирования БИВ УПКОП135-1-2П извещения «Норма» свободные (не задействованные) минусовые выходы ЭВК следует соединить с задействованными в работе минусовыми выходами, т.е. с выходами к которым подключены электровоспламенители. Например, если к X2.1 и X2.2 не подключена нагрузка, то X2.2 следует соединить с любым из минусовых задействованных выходов X2.4, X2.6 и т.д. При пусконаладочных работах в качестве эквивалентов электровоспламенителей Q рекомендуется использовать светодиоды типа L-934 с дополнительными резисторами 100 Ом либо миниатюрные лампы накаливания МН (6-12 В, 23 – 60 мА) ТУ 16-88 ИКАЯ.675100.001.

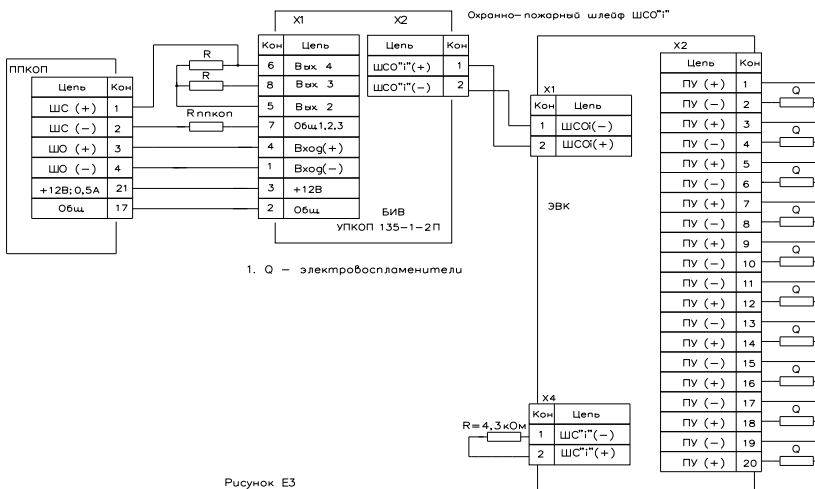


Рисунок Е3

Устройство приемно-контрольное охранно-пожарное взрывозащищенное с видом взрывозащиты "Искробезопасная электрическая цепь" УПКОП135-1-2П изготовлено согласно ТУ 4372-060-00226827-2003.

Качество и безопасность изделия подтверждены сертификатами: Сертификат соответствия № ТС RU C-RU.ГБ08.В.00325, действителен по 20.04.2019 г. Сертификат соответствия № C-RU.ПБ68.В.02731, действителен по 15.03.2022 г. СМК сертифицирована по международному стандарту ISO 9001:2015.

АДРЕС ПРЕДПРИЯТИЯ-ИЗГОТОВИТЕЛЯ:

659316, Россия, Алтайский край, г. Бийск, ул. Лесная 10,
 ЗАО "ПО "Спецавтоматика".

КОНТАКТНЫЕ ТЕЛЕФОНЫ: приемная - (3854) 44-90-45;
 отдел сбыта (3854) 44-90-42;
 отдел комплектации - (3854) 44-83-73;
 консультация по техническим вопросам - (3854) 44-91-14.

ФАКС: (3854) 44-90-70.

E-mail: info@sa-biysk.ru
<http://www.sa-biysk.ru/>

«Сделано в России»